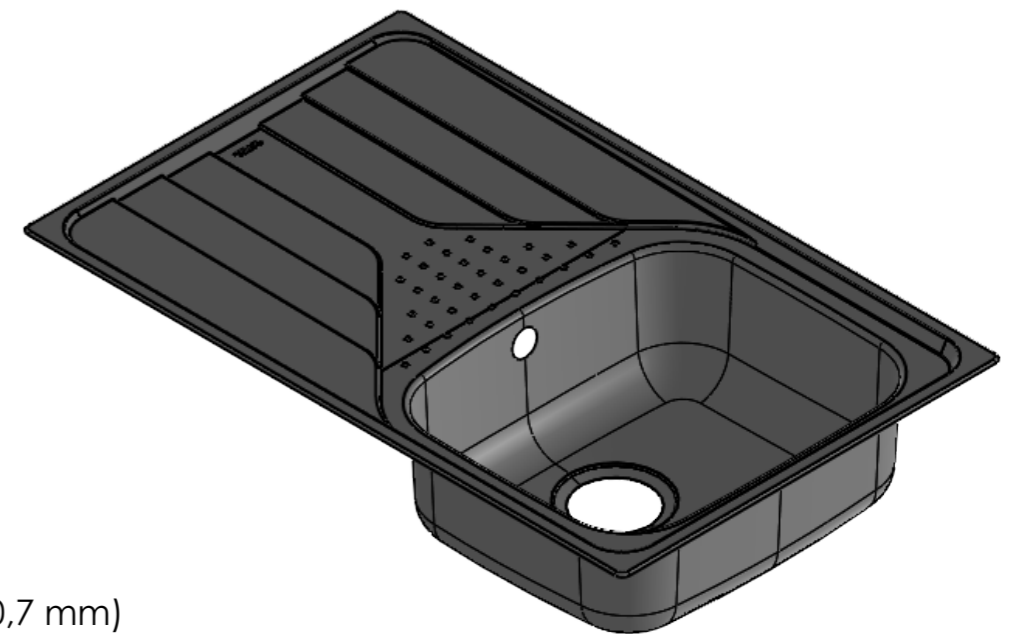
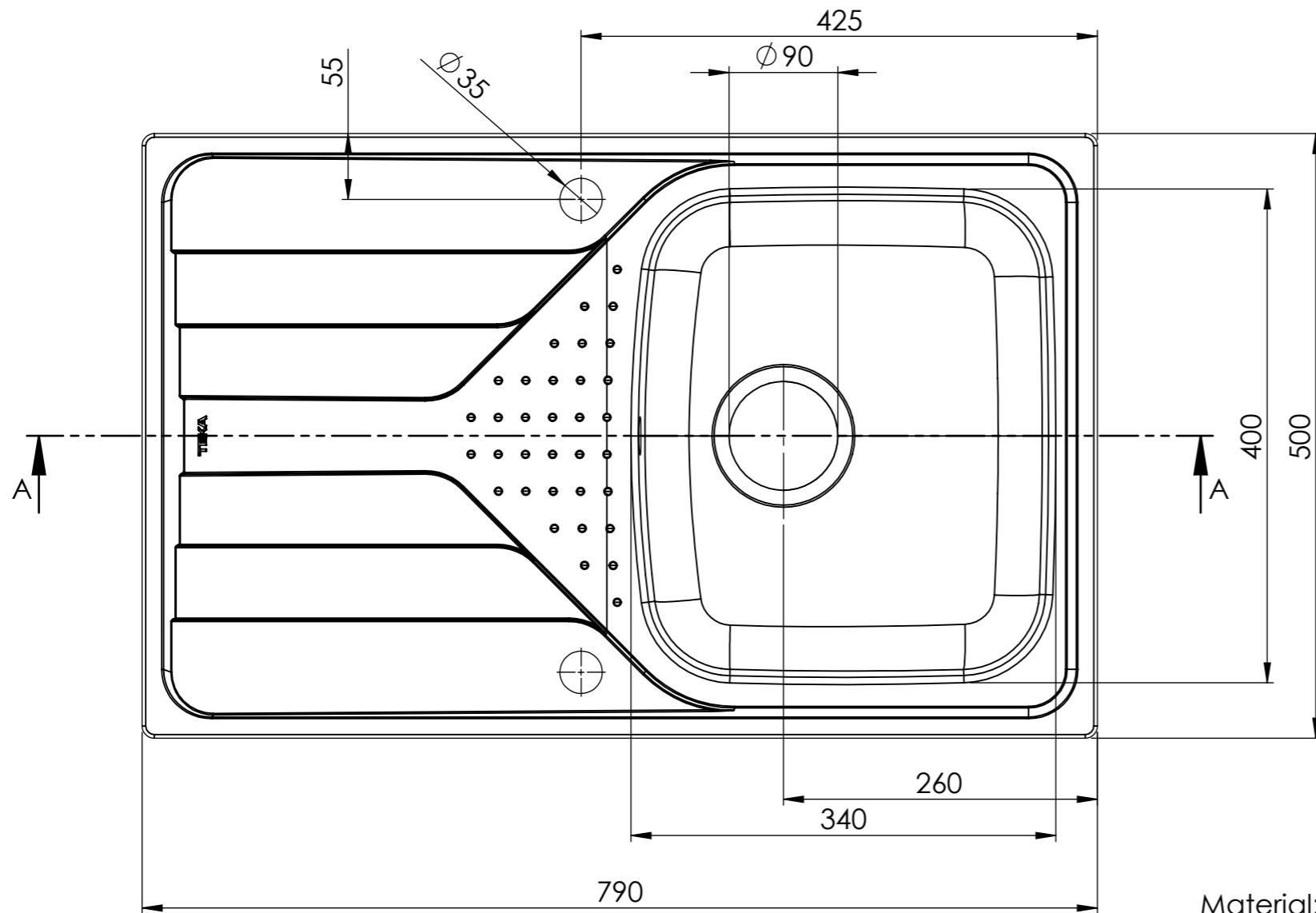
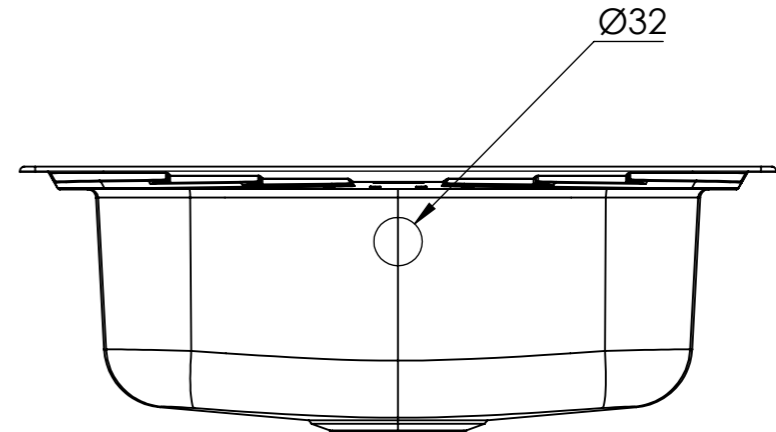


SECTION A-A



Material: AISI 304 (0,7 mm)
Vikt/Mass: 3,04 kg

Konstr.	Ritad	LC	Godk.	CR	Smst nr.	Ers.	Tolerans där ej annat angivits:	
							ISO 2768 m	
Dat.		Skala		1:5		Diskbänk insats / Inset Sink		
2022-01-28						Universe 100D Art.no: UNE100D		
							Ritn.nr	Ändr.
							15799	