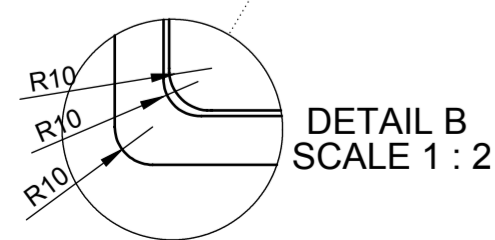
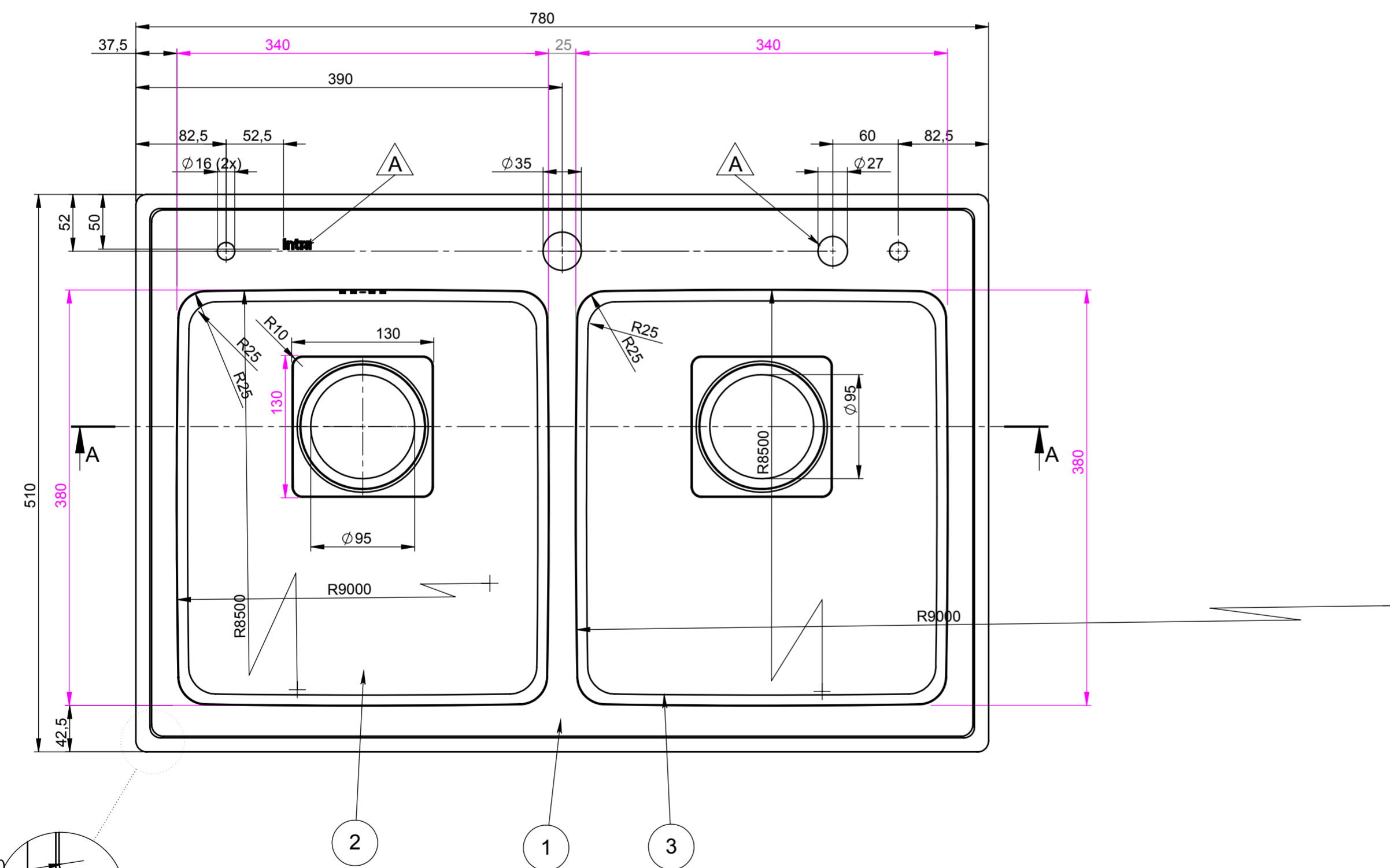
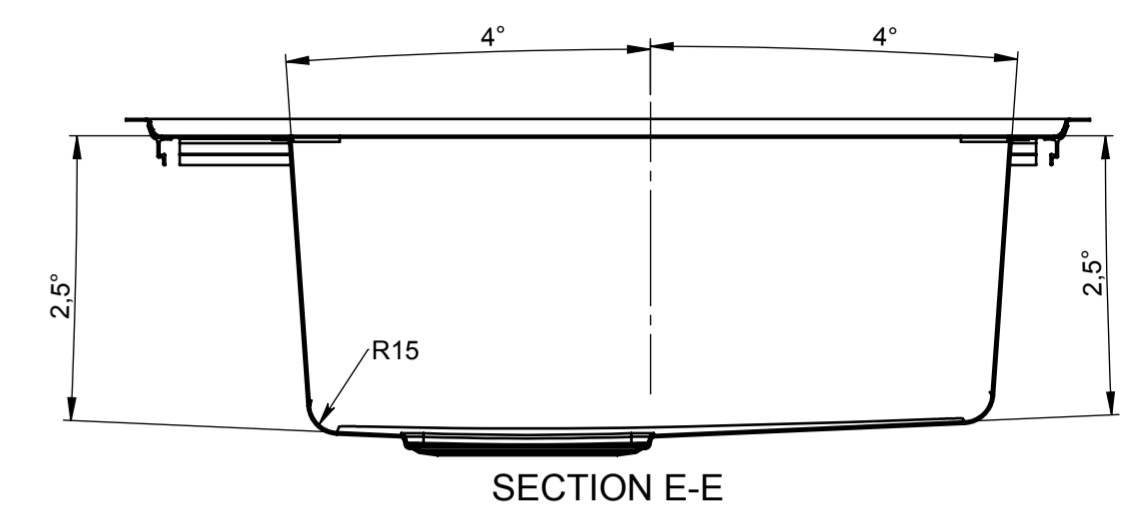
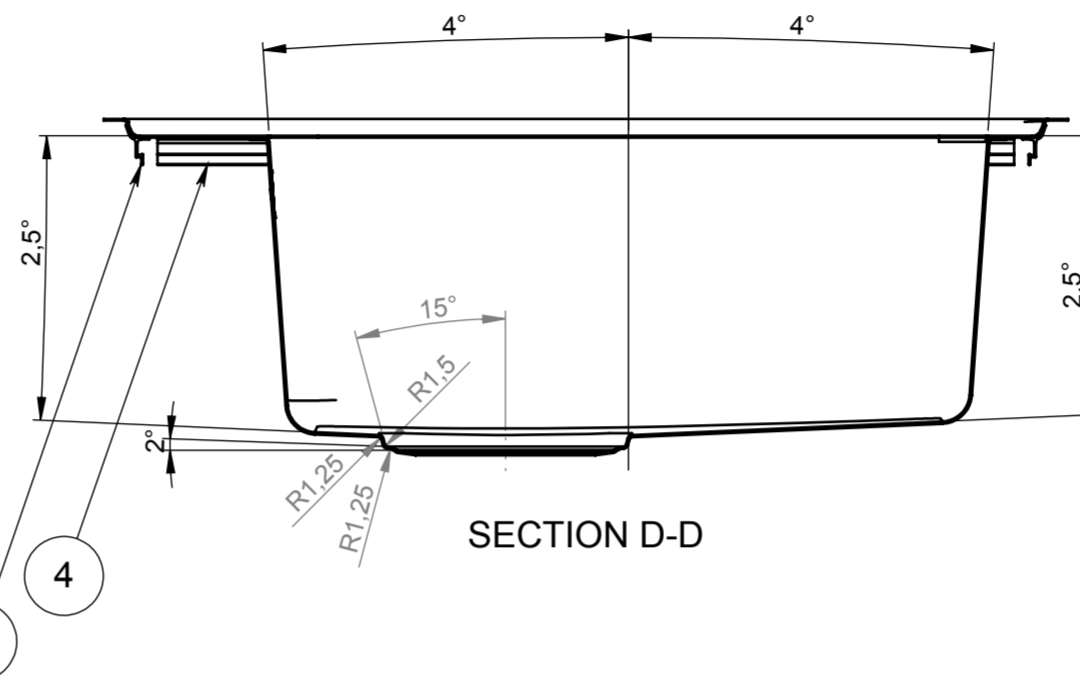
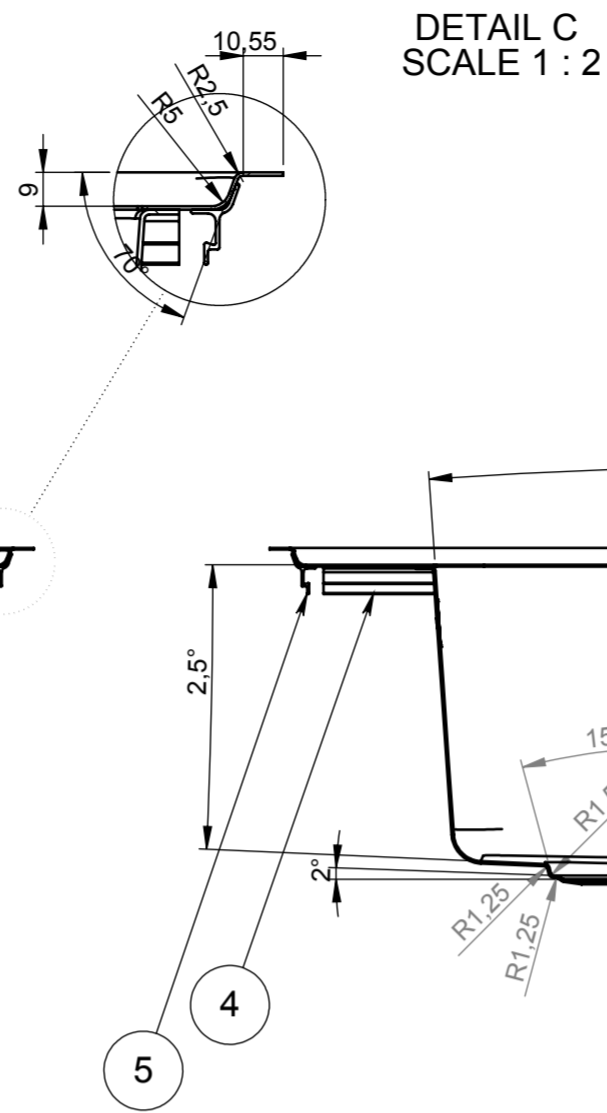
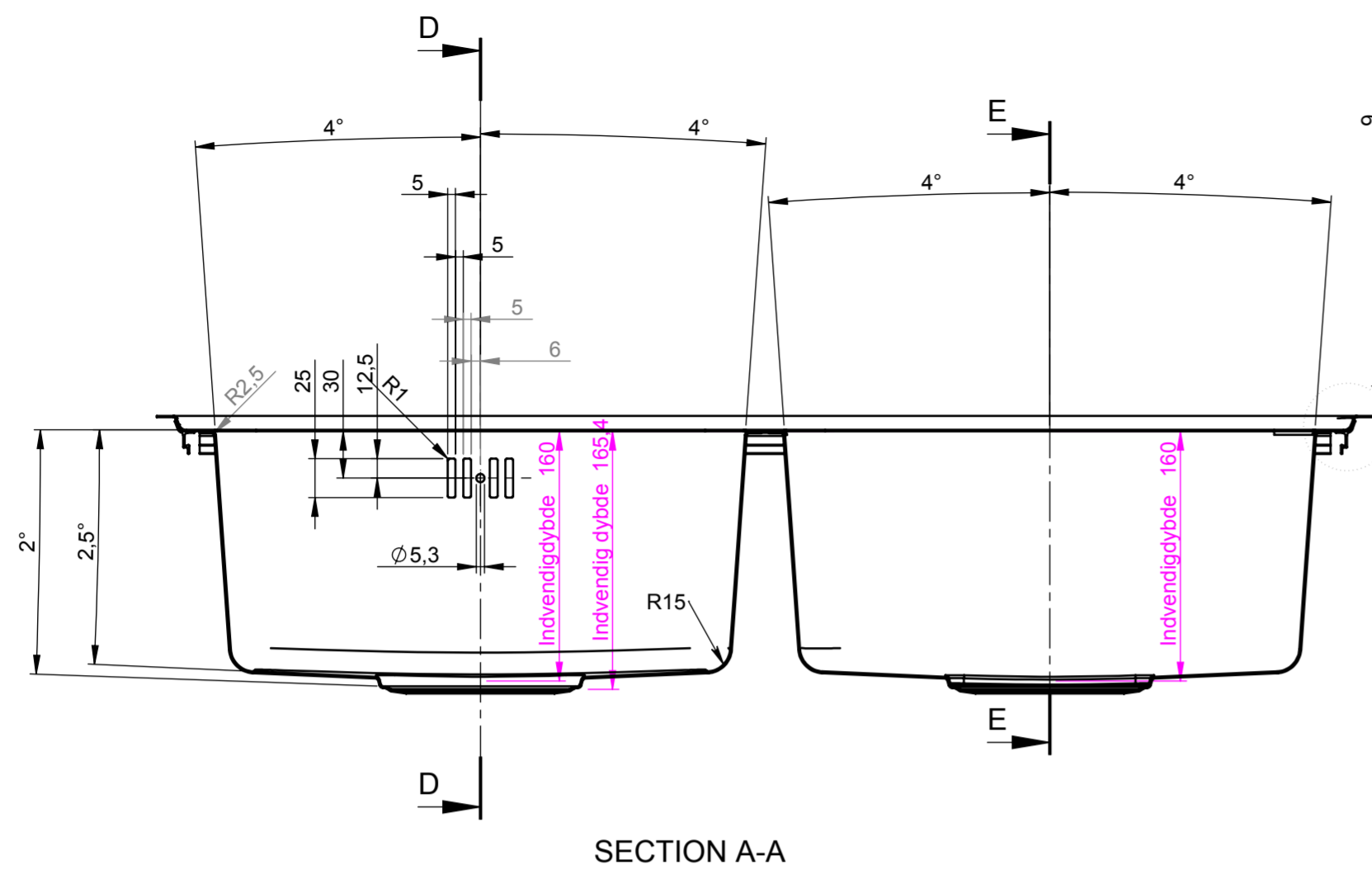


REV.	ANT.	ÄNDRING	DATUM	GODKÄND
A	2	Bytt plats på Logga och Dispenser	2011-09-20	MR



DET.NR.	ANTAL	BENÄMNING	MATERIAL	NOTERING
1	1	Plan FR78DF		
2	1	340 Kumme uden Logo	EN 1.4301	
3	1	340 Kumme uden overløb	EN 1.4301	
4	2	Klipslist FR60-97 kortsida		
5	2	Klipslist FR78		

Konstr. Ritad HG Godk. Smst nr. Ers. Tolerans där ej annat angivits: SS 2768 c

Dat. 2011-01-17 Skala 1:4

**intra** Mölntorp

**Intra Frame FR78DF**

15244

Ändr. **A**

Denna handling är vår egendom och får ej utan vårt skriftliga medgivande kopieras, föredras eller överlämnas till obehörig person