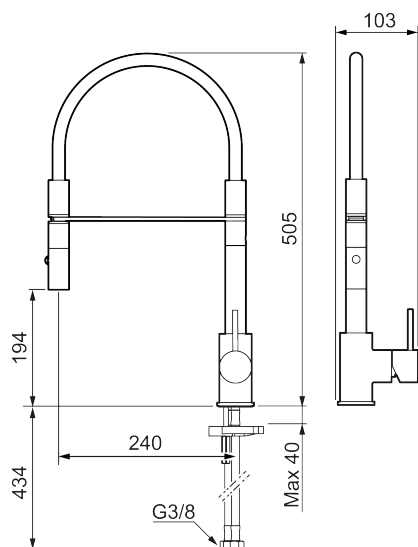




### Unika egenskaper



### Skyddsmodul



## MORA INXX II miniprofi köksblandare

Med en kromad hållbar nyans och moderna uttryck är INXX II miniprofi en iögonfallande hög blandare som passar perfekt i en öppen köksmiljö. Blandaren är testad och godkänd utifrån de byggregler som finns och är energieffektiv, vilket innebär att den ger en lägre vatten- och energiförbrukning utan att ge avkall på komforten.

### Om serien

INXX II är en elegant och tidlös serie i en palett av noga utvalda nyanser. Kombinationen av hög kvalitet, sober design och skön komfort gör den till den ultimata serien.

Art.nr: 272081.CA

RSK: 8311275

Utförande: Krom, lekande G3/8

- Keramisk tätning
- Omställbar flödesbegränsning och temperaturspär
- Eco (energi- och vattenbesparande konstantflödesstrålsamlare, 8 l/min vid 2–6 bar)
- Flexibla anslutningsrör i metallomspunnen Soft PEX®
- Svängbar pip 60°, 85°, 110° eller 360°
- Hålmått Ø34-37 mm



## MORA INXX II miniprofi köksblandare

Med en tålig mattsvart nyans och moderna uttryck är INXX II miniprofi en iögonfallande hög blandare som passar perfekt i en öppen köksmiljö. Blandaren är testad och godkänd utifrån de byggregler som finns och är energieffektiv, vilket innebär att den ger en lägre vatten- och energiförbrukning utan att ge avkall på komforten.

### Om serien

INXX II är en elegant och tidlös serie i en palett av noga utvalda nyanser. Kombinationen av hög kvalitet, sober design och skön komfort gör den till den ultimata serien.

Art.nr: 272081.12CA

RSK: 8311277

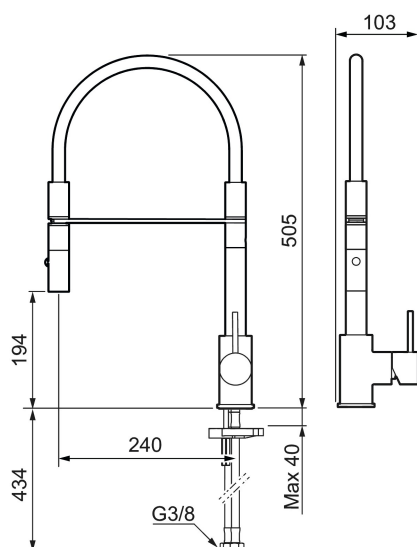
### Unika egenskaper



### Skyddsmodul



- Keramisk tätning
- Omställbar flödesbegränsning och temperaturspär
- Eco (energi- och vattenbesparande konstantflödesstrålsamlare, 8 l/min vid 2–6 bar)
- Flexibla anslutningsrör i metallomspunnen Soft PEX®
- Svängbar pip 60°, 85°, 110° eller 360°
- Hålmått Ø34-37 mm





## MORA INXX II miniprofi köksblandare

Med en tålig mattgrå nyans och moderna uttryck är INXX II miniprofi en iögonfallande hög blandare som passar perfekt i en öppen köksmiljö. Blandaren är testad och godkänd utifrån de byggregler som finns och är energieffektiv, vilket innebär att den ger en lägre vatten- och energiförbrukning utan att ge avkall på komforten.

### Om serien

INXX II är en elegant och tidlös serie i en palett av noga utvalda nyanser. Kombinationen av hög kvalitet, sober design och skön komfort gör den till den ultimata serien.

Art.nr: 272081.44CA

RSK: 8311279

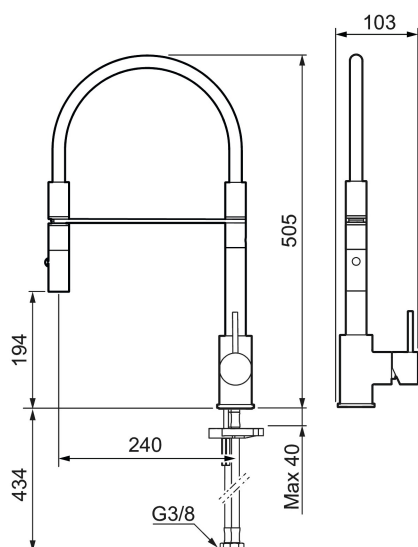
### Unika egenskaper



### Skyddsmodul



- Keramisk tätning
- Omställbar flödesbegränsning och temperaturspär
- Eco (energi- och vattenbesparande konstantflödesstrålsamlare, 8 l/min vid 2–6 bar)
- Flexibla anslutningsrör i metallomspunnen Soft PEX®
- Svängbar pip 60°, 85°, 110° eller 360°
- Hålmått Ø34-37 mm





## MORA INXX II miniprofi köksblandare

Med den eleganta hållbara nyansen borstad mässing och moderna uttryck är INXX II miniprofi en iögonfallande hög blandare som passar perfekt i en öppen köksmiljö. Blandaren är testad och godkänd utifrån de byggregler som finns och är energieffektiv, vilket innebär att den ger en lägre vatten- och energiförbrukning utan att ge avkall på komforten.

### Om serien

INXX II är en elegant och tidlös serie i en palett av noga utvalda nyanser. Kombinationen av hög kvalitet, sober design och skön komfort gör den till den ultimata serien.

Art.nr: 272081.62CA

RSK: 8311281

### Unika egenskaper



### Skyddsmodul



- Keramisk tätning
- Omställbar flödesbegränsning och temperaturspär
- Eco (energi- och vattenbesparande konstantflödesstrålsamlare, 8 l/min vid 2–6 bar)
- Flexibla anslutningsrör i metallomspunnen Soft PEX®
- Svängbar pip 60°, 85°, 110° eller 360°
- Hålmått Ø34-37 mm

