



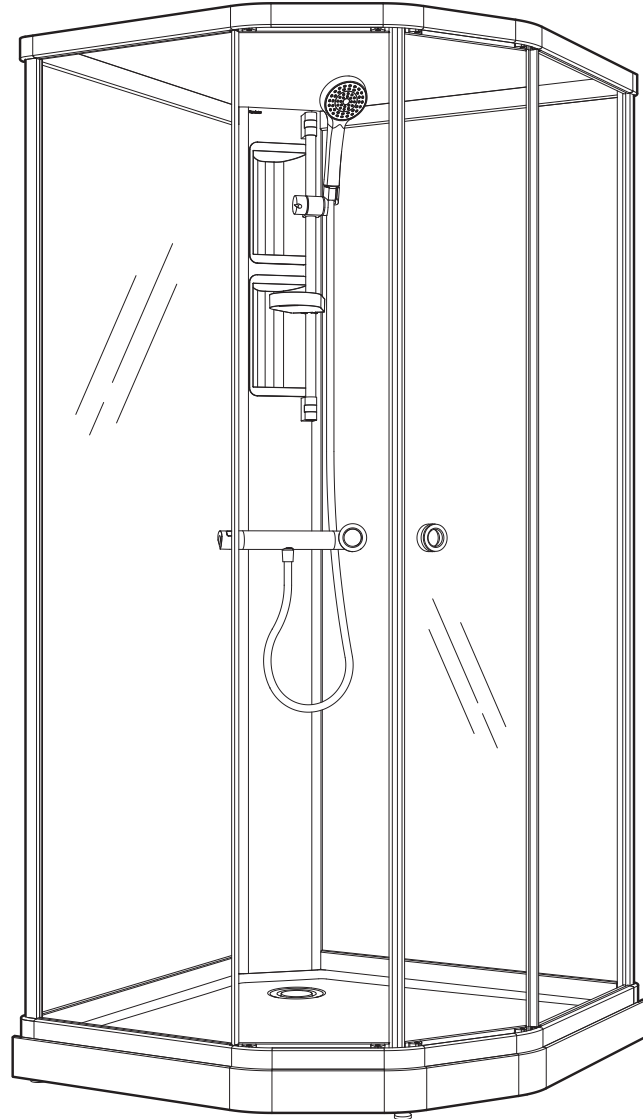
Macro Design

FLOW Semi kabin

104000



Accepterad
monteringsanvisning
2021:1



DKFSxxxxxx

Monteringsanvisning / Assembly instructions / Installasjonsinstruksjoner

Innehållsförteckning / Contents / Innhold

Allmänt / General / Generelt	2
Teknisk information / Technical information / Tekniske data	3
Mått / Measurement / Dimensjoner	4
Komponenter / Components / Komponenter	5-6
Montering / Fitting / Montering	7-15

Macro Design AB

Sven Hansons Gata 1 SE-31296 Laholm Sweden
+46 (0) 430-48400
info@macrodesign.se



FLOW Semi kabin

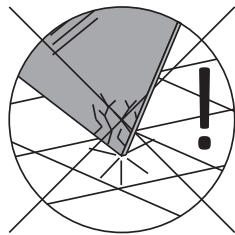
SV - Allmänt

Installation

Installationen ska utföras enligt branschregler Säker Vatteninstallation. Vi rekommenderar att du anlitar ett auktoriserat VVS-företag.

Använd skyddsglasögon och skyddshandskar vid montering.

Sätt alltid ner glaset på ett mjukt underlag, matta eller liknande. Kanterna och hörnen på glaset är mycket känsliga.



Täthetskontroll

Täthetskontroll ska utföras enligt branschregler i respektive land.

Rengöring

Glas

Effektivaste och även det miljövänligaste sättet att hålla glaset rena och fina är att efter varje dusch dra med en gummi-skrapa. Rengör glaset minst varannan vecka med diskmedel eller mildt ättikbaserat rengöringsmedel. Använd svamp eller borste som inte repar glaset eller profilerna.

Mönstrade glas

Screenmönster skall alltid vara på utsidan av glaset. Rengör utsidan med ljummet vatten och ett mildt diskmedel. Använd ej produkter som bildar en skyddshinna på glaset då dessa medel kan upplevas som flammiga eller som ett rinnmönster i screentrycket. Macro Designs duschar får inte rengöras med medel som innehåller aromatiska kolväten, syror, ammoniak, natriumlut eller klorin.

GB - General

Installation

The installation must be carried out in accordance with industry regulations Safe Water Installation. We recommend that you hire one authorized plumbing company.

Wear safety goggles and gloves when mounting.

Always place the glasses on a soft surface, mat or similar. The edges and corners of the glasses are very delicate.

Leak check

Leak checks should be made according to the industry rules in the respective country.

Cleaning

Glass

The most efficient and also the most environmentally friendly way to keep the glasses nice and clean is to use a squeegee to remove excessive water after each shower. Clean the glasses at least every two weeks with detergent or mild vinegar-based detergent. Use a sponge or brush that does not scratch the glass or profiles.

Patterned glass

Screen patterns should always be on the outside of the glass. Clean the outside with lukewarm water and a mild detergent. Do not use products that form a protective film on the glass as these agents may be perceived as patchy or as a flow pattern in the screen print. Macro Design showers must not be cleaned with agents that contain aromatic hydrocarbons, acids, ammonia, sodium hydroxide solution or chlorine.

NO - Generelt

Installasjon / montering

Installasjonen må utføres i samsvar med bransjens forskrifter Safe Water Installation. Vi anbefaler at du benytter et autorisert rørleggerfirma.

Bruk vernebriller og hansker ved montering.

Plasser alltid glasset på et mykt underlag, matte eller lignende. glassets kanter og hjørner er veldig ømtålige.

Tetthetskontroll

Tetthetskontroll skal utføres i henhold til gjeldende bransjeregler i de respektive land.

Rengjøring

Glass

Den mest effektive og også den mest miljøvennlige måten å holde glass rene og fine er å benytte en gummi-nal etter hver dusj. Rengjør glasset minst annenhver uke med vaskemiddel eller mildt eddikbasert vaskemiddel. Bruk en svamp eller børste som ikke riper glasset eller profilene.



Mønstret glass

Glassmønsteret skal alltid være på utsiden av glasset. Rengjør utsiden med lunkent vann og et mildt vaskemiddel.

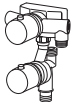
Ikke bruk produkter som danner en beskyttende film på glasset, da disse midlene kan oppleves som flekket eller som et strømningmønster i glassmønsteret. Macro Design dusjer må ikke rengjøres med midler som inneholder aromatiske hydrokarboner, syrer, ammoniakk, natriumhydroksydoppløsning eller klor.

FLOW Semi kabin

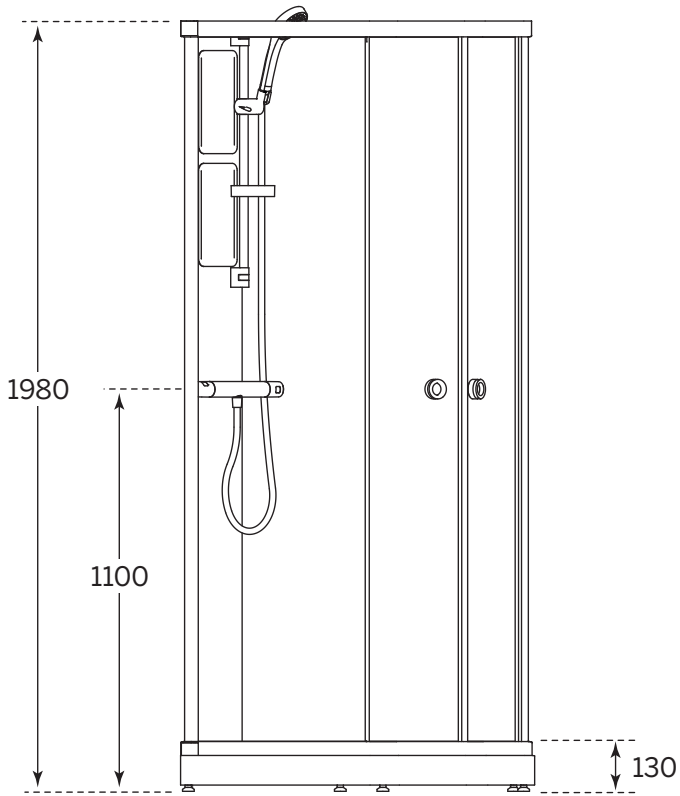
SV - Teknisk information / GB - Technical information / NO - Tekniske data

<p>Svenskproducerad / Swedish produced/ Svensk produsert</p> <p>SV - Macro Design AB har tillverkat duschar i Laholm sedan 1985. GB - Macro Design AB has been manufacturing showers in Laholm since 1985. NO - Macro Design AB har produsert dusjer i Laholm siden 1985.</p>	
Säkerhetsglas/ Safety glass/ Sikkerhetsglass. 6mm & 4mm	EN 12150
<p>Standard.</p> <p>SV - Alla duschar från Macro Design AB är CE-märkta och uppfyller kraven i standarden. GB - All showers from Macro Design AB are CE marked and meet the requirements of the standard. NO - Alle dusjer fra Macro Design AB er CE-merket og oppfyller kravene i standarden.</p>	<p>EN 14428 EN 15200</p> 
<p>Garanti / Warranty / Garanti</p> <p>SV - På alla duschar i serien Flow lämnar vi 20 års garanti mot alla eventuella fabrikationsfel. Tätninglistor, magnetlistor och hjul omfattas ej av garantin utan ses som förbrukningsvaror. Vi rekommenderar att lister byts ut vid behov för bibehållen funktion och fräschhet. Kontakta Macro Design vid behov av lister eller hjulsatser. GB - On all shower cabins in the Flow series, we provide a 20-year warranty against any possible manufacturing defects. Sealing strips, magnetic strips and wheels are not covered by the warranty but are seen as consumables. We recommend that the strips shall be replaced if necessary to maintain function and freshness. Contact Macro Design if you need strips or wheel sets. NO - På alle dusjkabinett i Flow serien gir vi 20 års garanti mot eventuelle produksjonsfeil. Slepelister, magnetlister og hjul dekkes ikke av garantien. Disse delene defineres som slitedeler. Vi anbefaler at lister byttes ut om nødvendig for å opprettholde funksjon og opprinnelig utforming. Kontakt Macro Design hvis du trenger lister eller hjulsett.</p>	20år

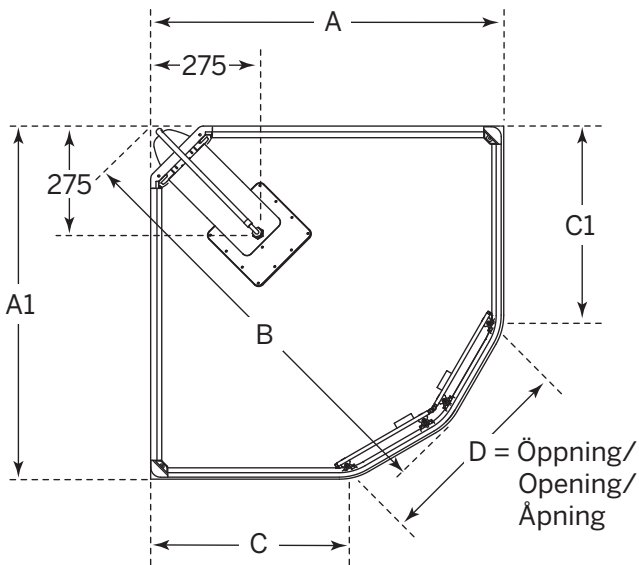
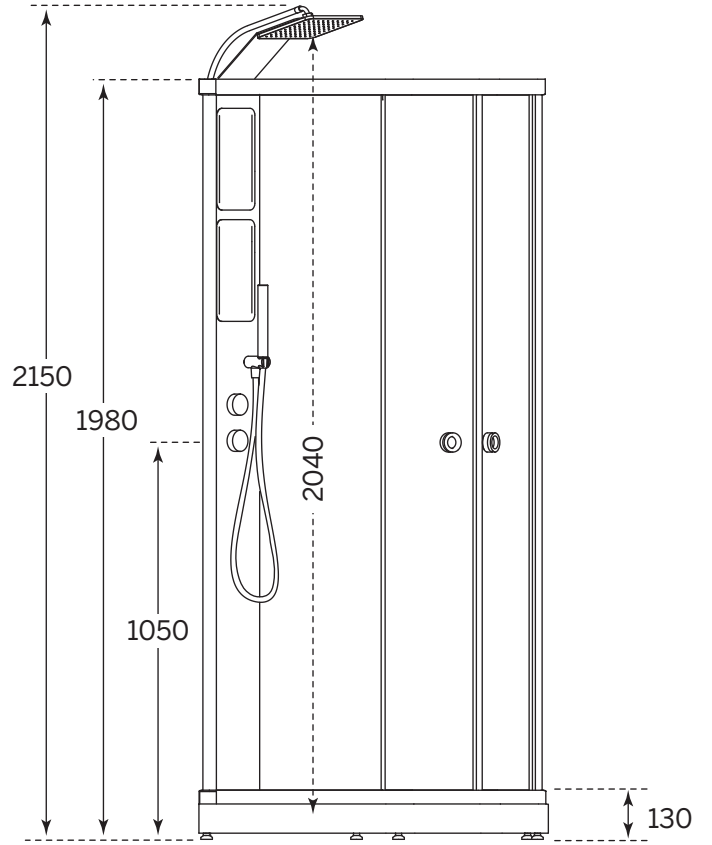
Standard blandare /mixer /blandebatteri		RSK	NRF	
Art nr	Beskrivning/Description/Beskrivelse			
BNDBK15	Nifty Kabinblandare Krom cc150	7374582	6297292	
Drifttryck / Working pressure / Driftstrykk		0,5 - 8 bar		
Provningstryck max. / Max. test pressure / Testtrykk maks.		16 bar		
Max. vatten/Water/vann Temp.		90°C		
Standard. Certifierad av / Certified by / Sertifisert av SINTEF.		EN 1111		
<p>Återströmningsskydd / Backflow protection / Tilbakeslagsbeskyttelse</p> <p>SV - Blandaren har backventiler på inlopp och uppfyller kraven enligt standarden. Blandaren får inte monteras så handdusch når vattenspegel på WC/bidé GB - The mixer has non-return valves on the inlets according to the standard. It must not be mounted so that the hand shower reaches the water level on the WC/bidet NO - Blanderen har tilbakeslagsventiler ved innløpet og oppfyller standarden. Blanderen må ikke monteres slik at hånddusjen når vannstanden på WC/bidet</p>		EN 1717		

Infälld blandare / Recessed mixer / Innfelt blande batteri		
Art nr	Beskrivning/Description/Beskrivelse	
4525M/104278	Dold Blandare Oras Krom/Svart	
Drifttryck / Working pressure / Driftstrykk		1,5 - 10 bar
Provningstryck max. / Max. test pressure / Testtrykk maks.		16 bar
Max. vatten/Water/vann Temp.		80°C
Standard. Certifierad av / Certified by / Sertifisert av Eurofins.		EN 1111
<p>Återströmningsskydd / Backflow protection / Tilbakeslagsbeskyttelse</p> <p>SV - Blandaren har backventiler på inlopp och uppfyller kraven enligt standarden. Blandaren får inte monteras så handdusch når vattenspegel på WC/bidé GB - The mixer has non-return valves on the inlets according to the standard. It must not be mounted so that the hand shower reaches the water level on the WC/bidet NO - Blanderen har tilbakeslagsventiler ved innløpet og oppfyller standarden. Blanderen må ikke monteres slik at hånddusjen når vannstanden på WC/bidet</p>		EN 1717

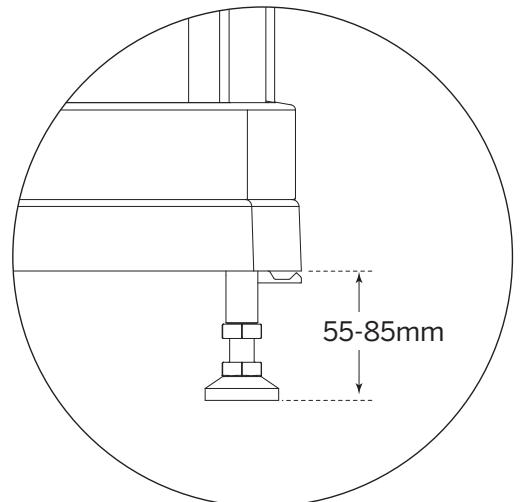
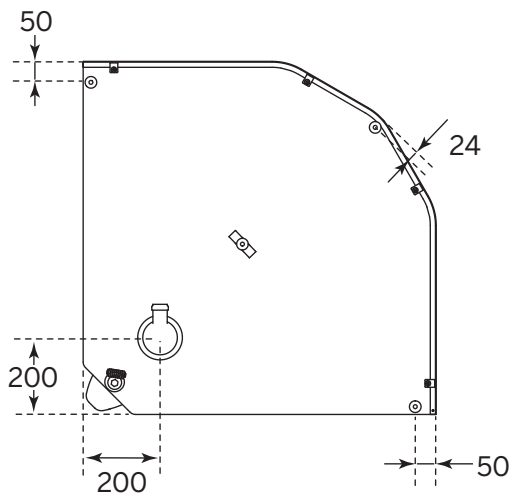
Standard &
Standard blandare /mixer /blandebatteri

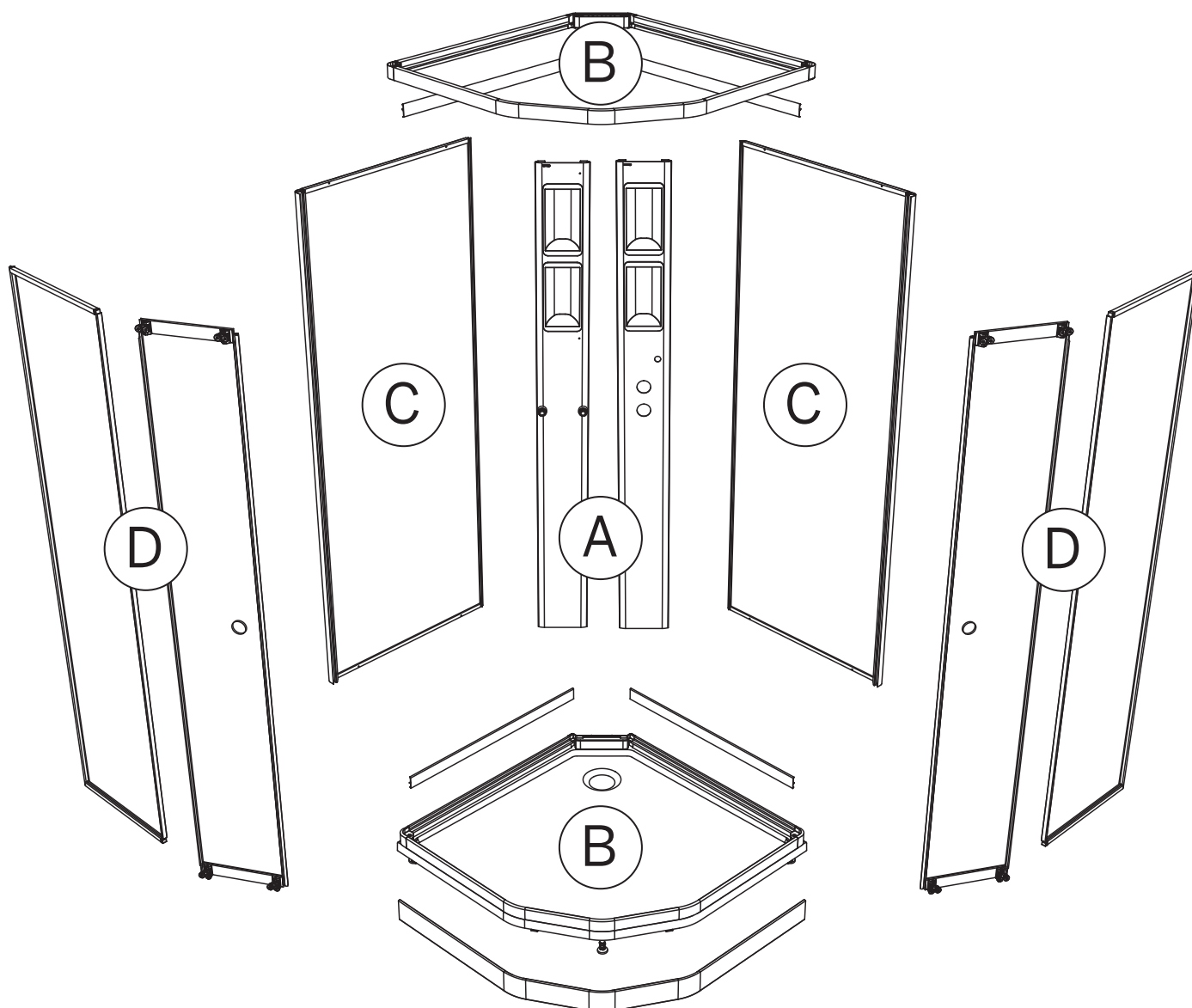
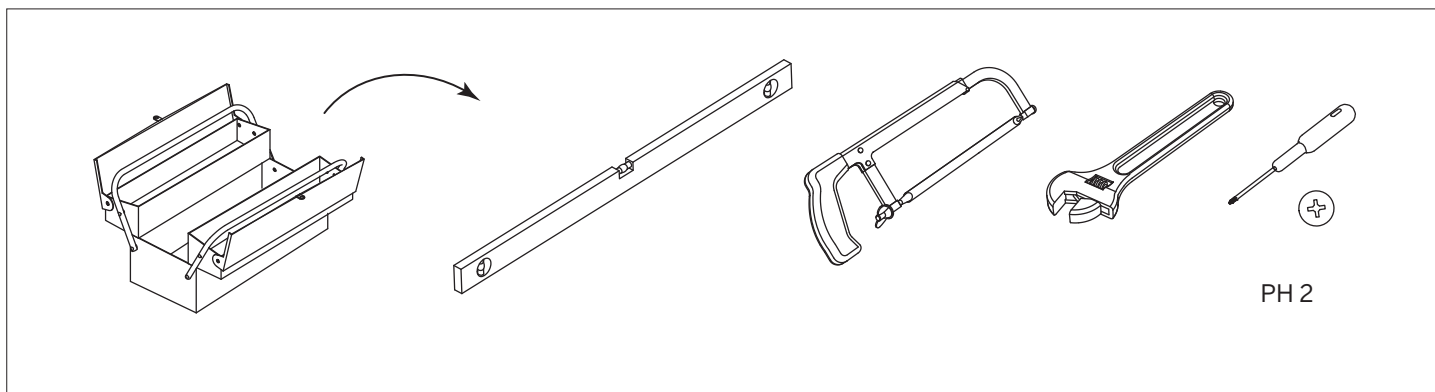


Infälld blandare /
Recessed mixer /
Innfelt blande batteri



A1	A	B	C1	C	D
710 x 910 mm	950	330	530	500	
810 x 810 mm	940	430	430	570	
810 x 910 mm	1010	430	530	570	
910 x 710 mm	950	530	330	500	
910 x 810 mm	1010	530	430	570	
910 x 910 mm	1080	530	530	570	
1010 x 1010 mm	1220	630	630	570	





A: Låda / Box / Eske DMHF---

Duschpanel / Shower panel / Dusjpanel (Standard alt. Lux)

B: Låda / Box / Eske DMKF---

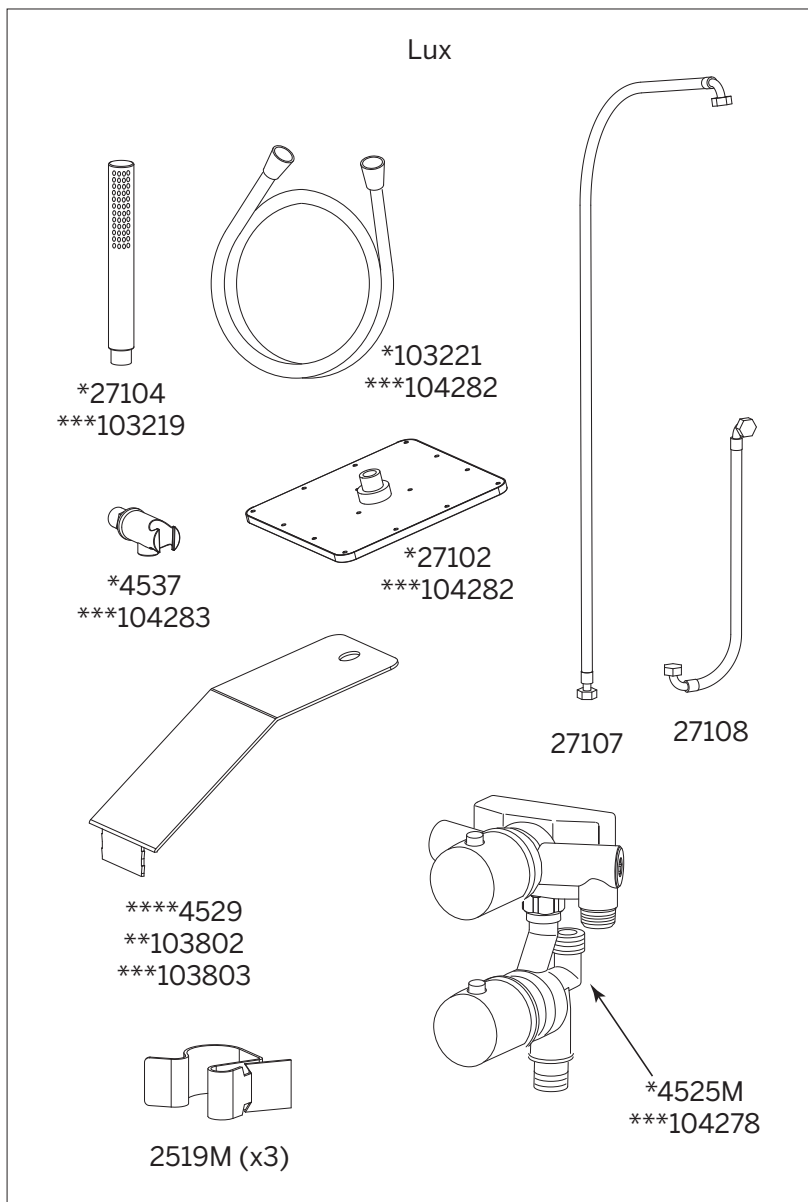
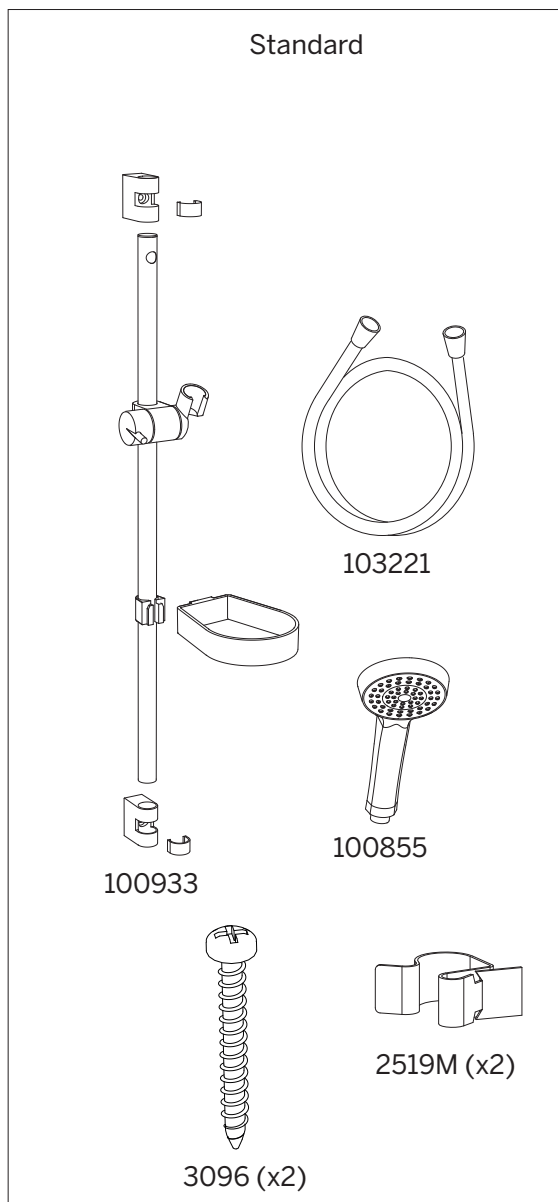
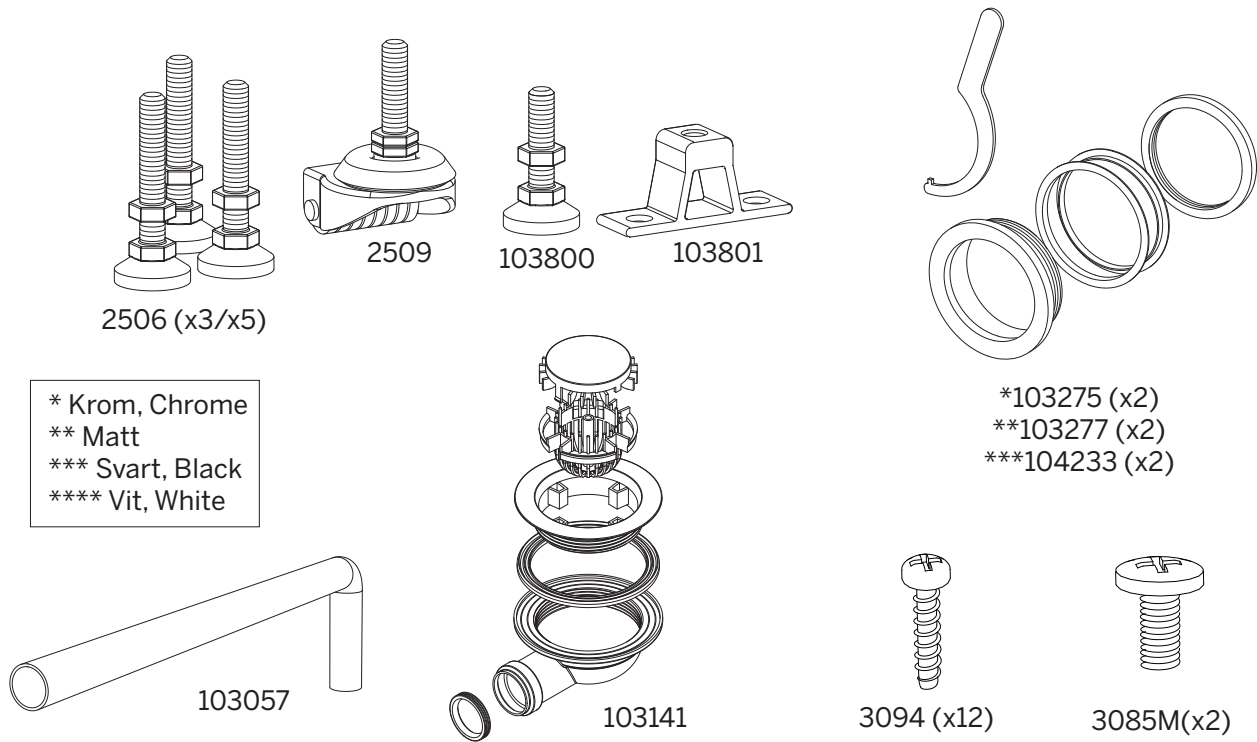
Duschkar, toppram och monteringsdetaljer /
Shower tray, top frame and mounting details /
Dusjkar, toppramme og monteringsdetaljer

C: Låda / Box / Eske MBF/DMBF---

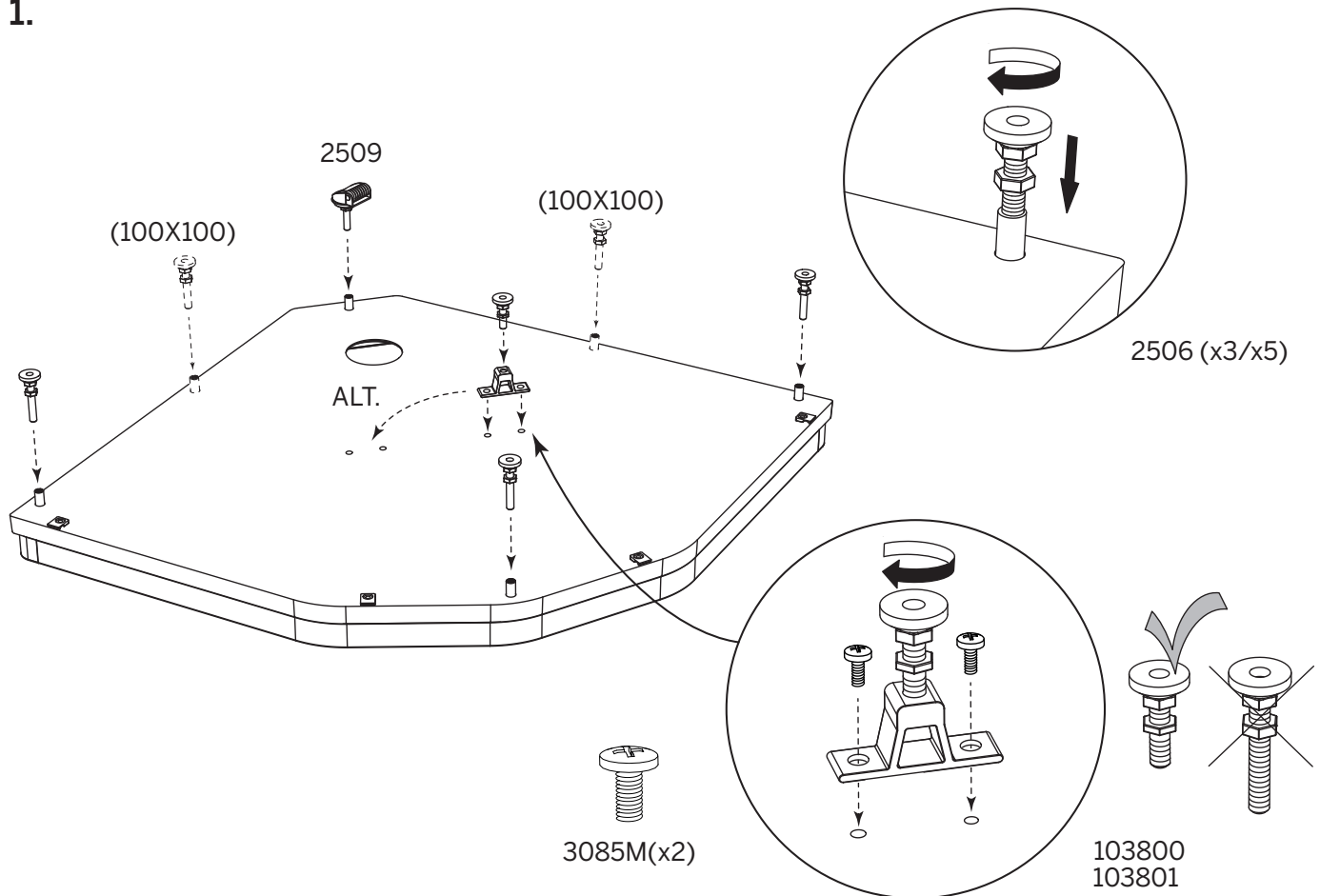
Bakväggar med hörnstolpar /
Rear walls with corner posts /
Bakvegger med hjørnestolper

D: Låda / Box / Eske MFFS---

Frontväggar och dörrar / Front walls and doors / Frontvegger og dører



1.



SV - Har badrumsgolvet så mycket lutning/fall så att den mittersta korta ställfoten inte går att justera ut tillräckligt.

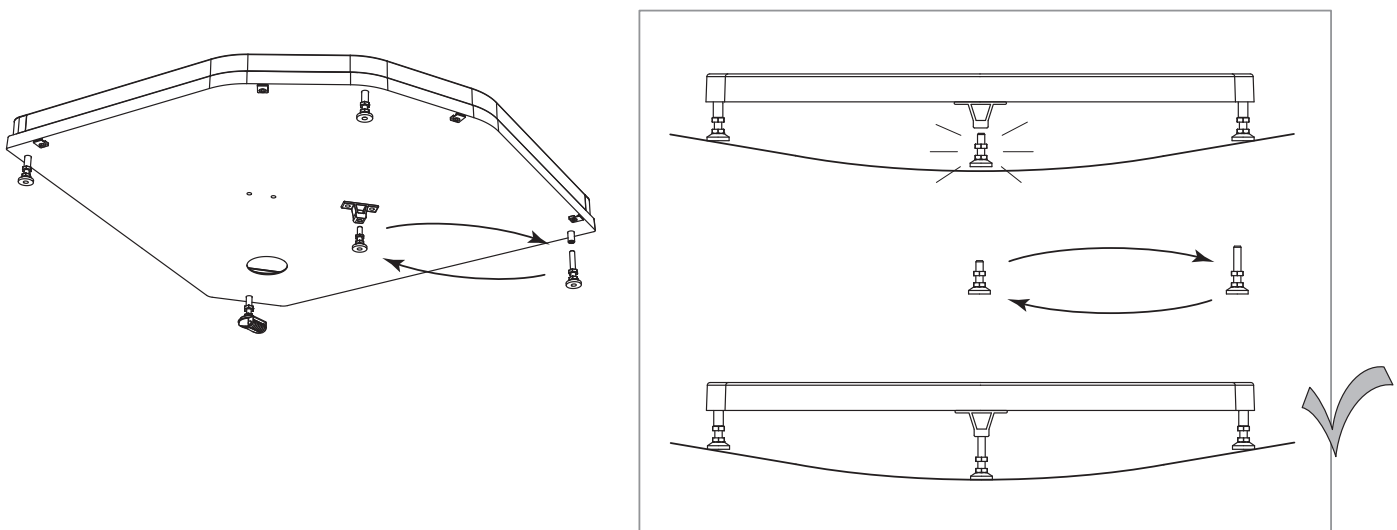
Byt då plats på den korta ställfoten och en lång ställfot som inte är utjusterad så mycket.

GB - Has the bathroom floor so much slope / fall that the middle short feet cannot be adjusted out sufficiently.

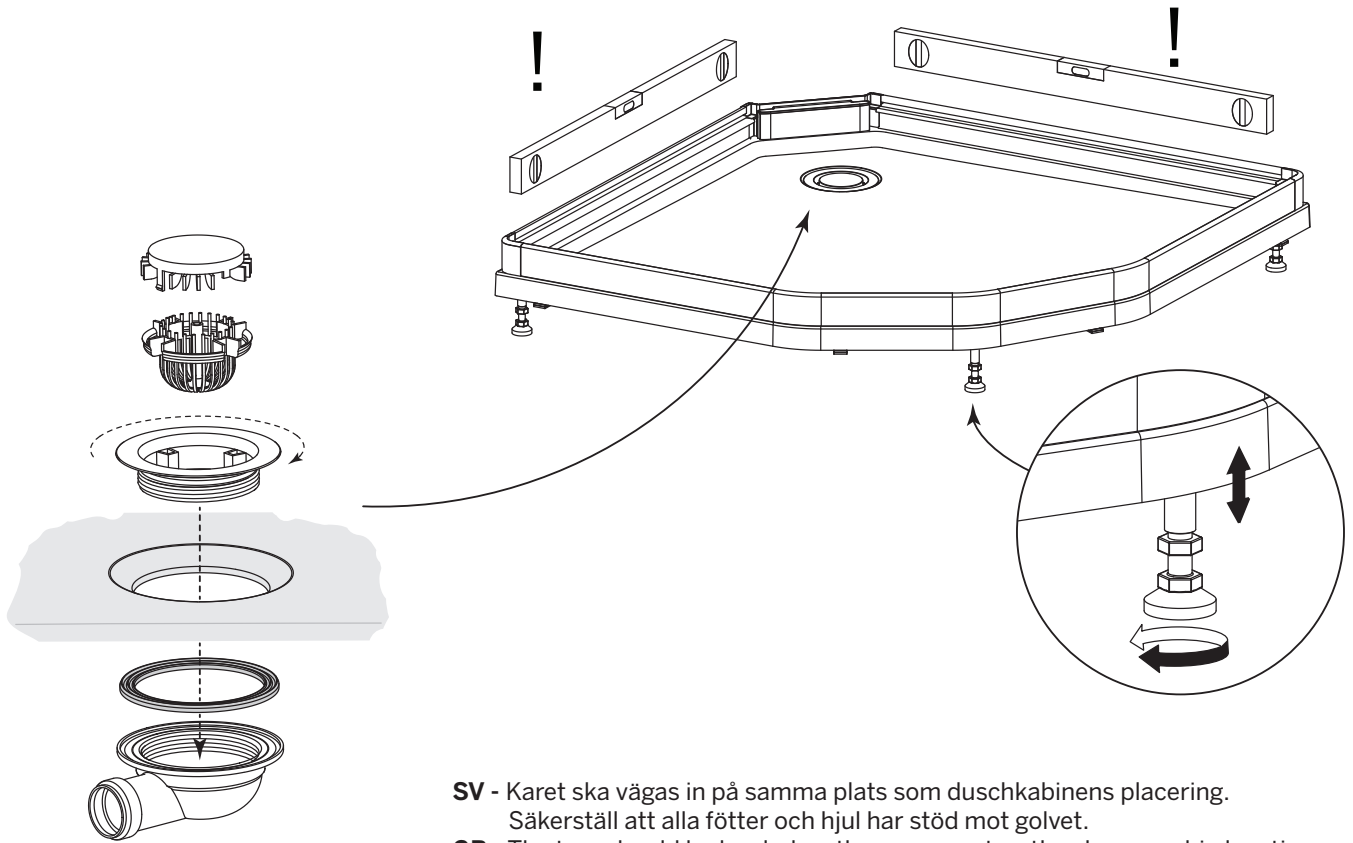
Then change the place on the short feet and a long feet that is not adjusted out so much.

NO - Har badegulvet så mye skråning / fall at det midterste korte foten ikke kan justeres ut tilstrekkelig.

Endre deretter stedet på det korte foten og en lang fot som ikke er justert ut så mye.



2.



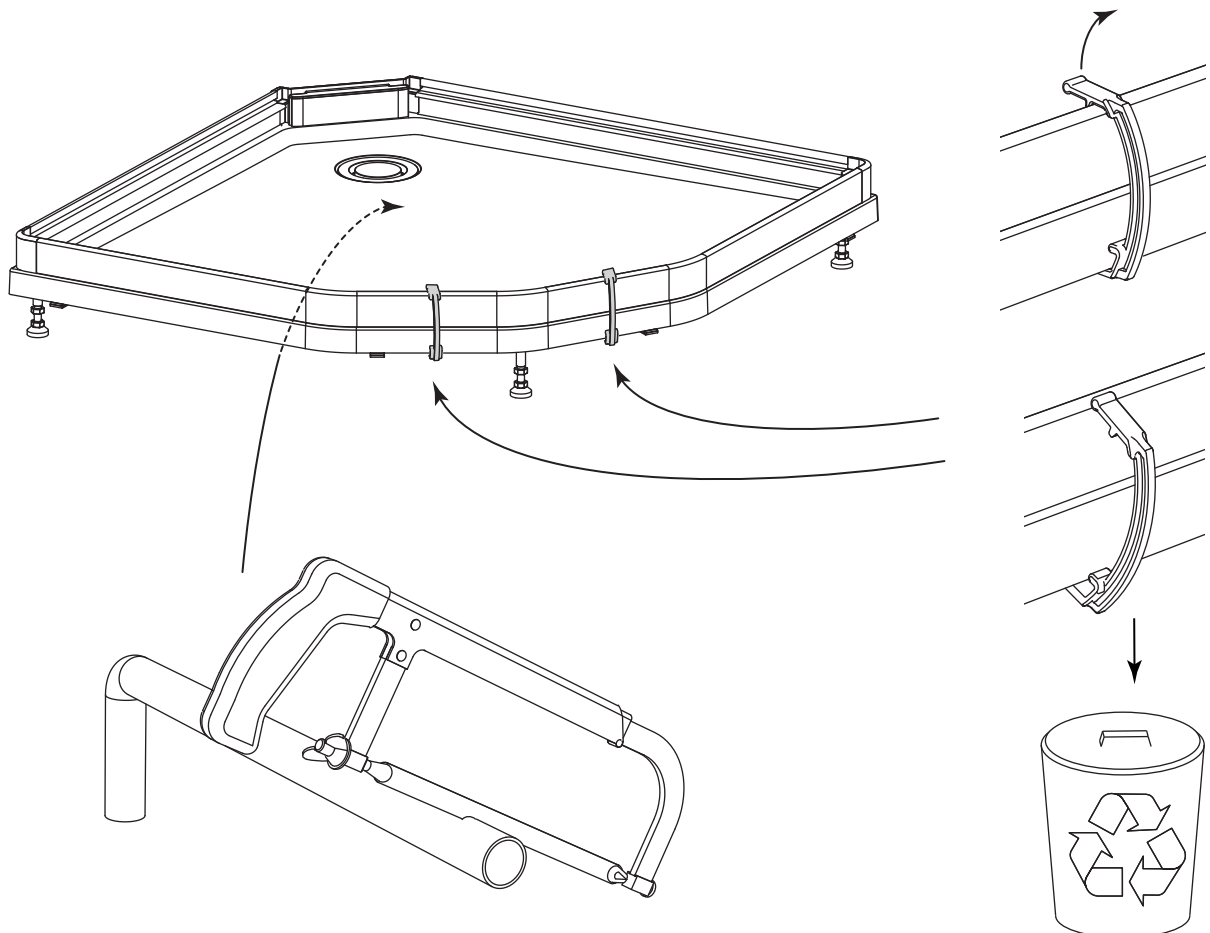
103141

SV - Karet ska vägas in på samma plats som duschkabinsens placering.
Säkerställ att alla fötter och hjul har stöd mot golvet.

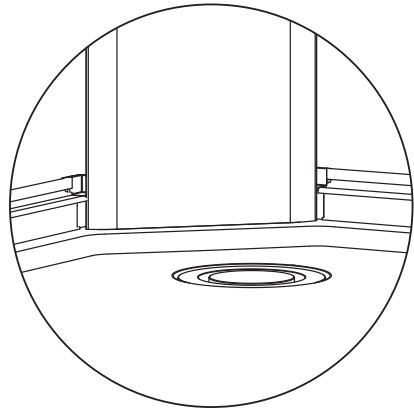
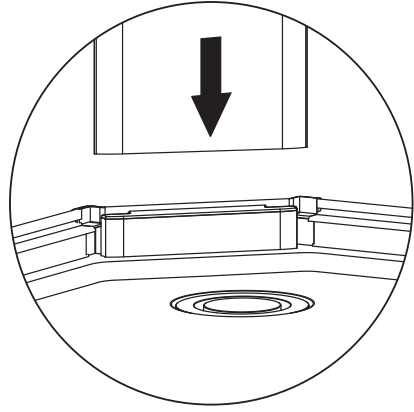
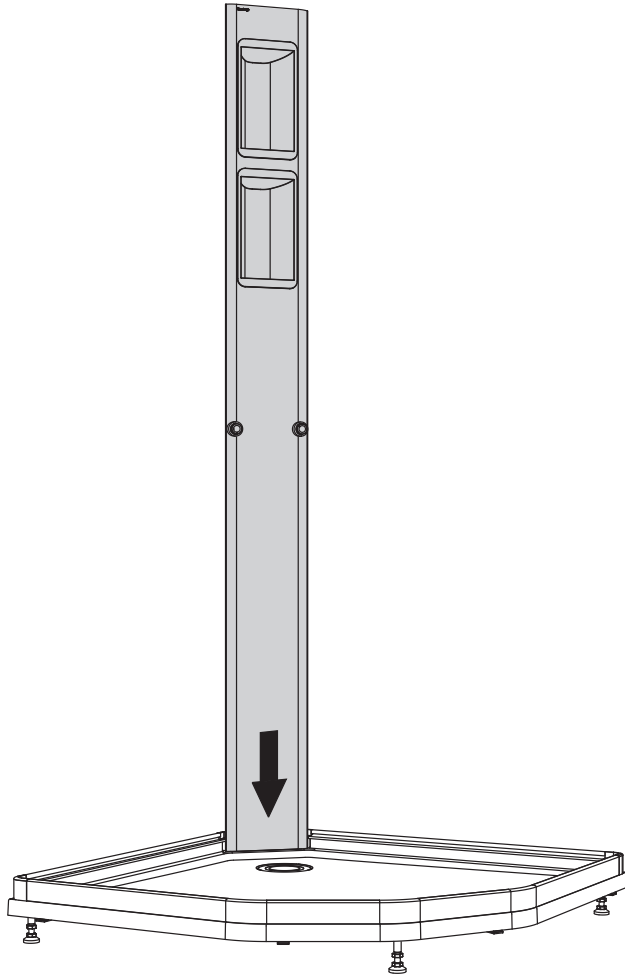
GB - The tray should be leveled on the same spot as the shower cabin location.
Make sure that all feets and wheel are supported on the floor.

NO - Karet skal være satt med vater på samme sted som dusjkabinettet skal stå.
Forsikre deg om at alle føtter og hjul står stødig ned på gulvet.

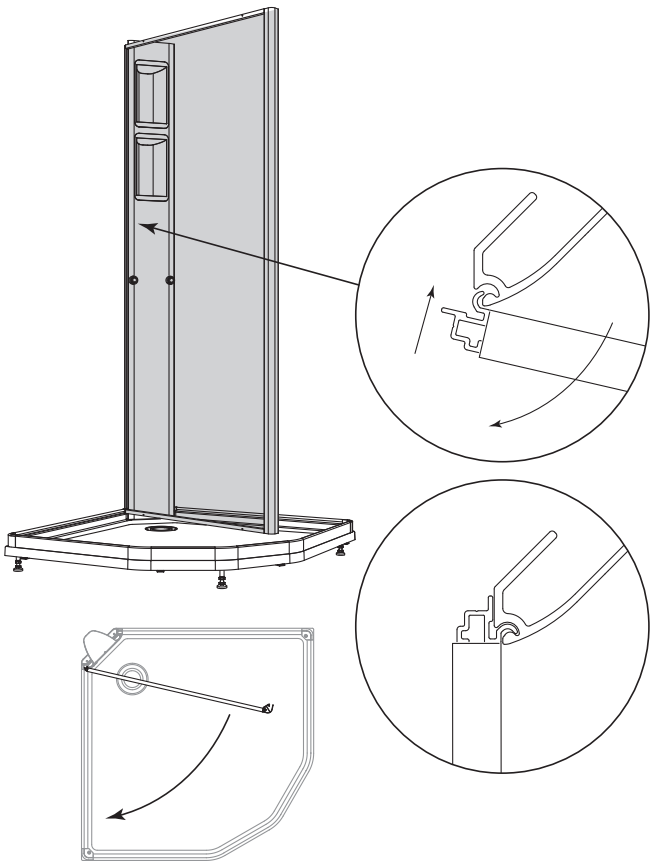
3.



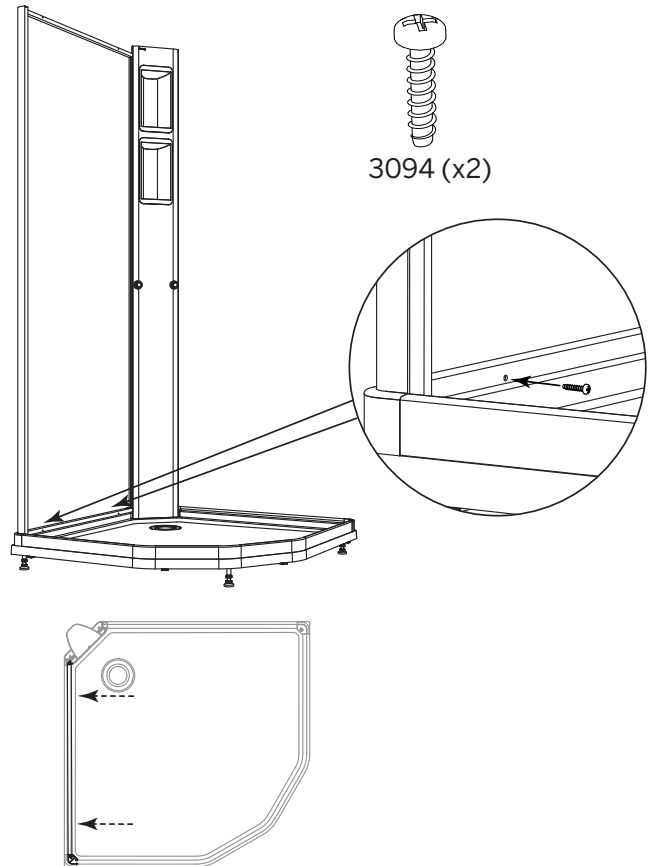
4.



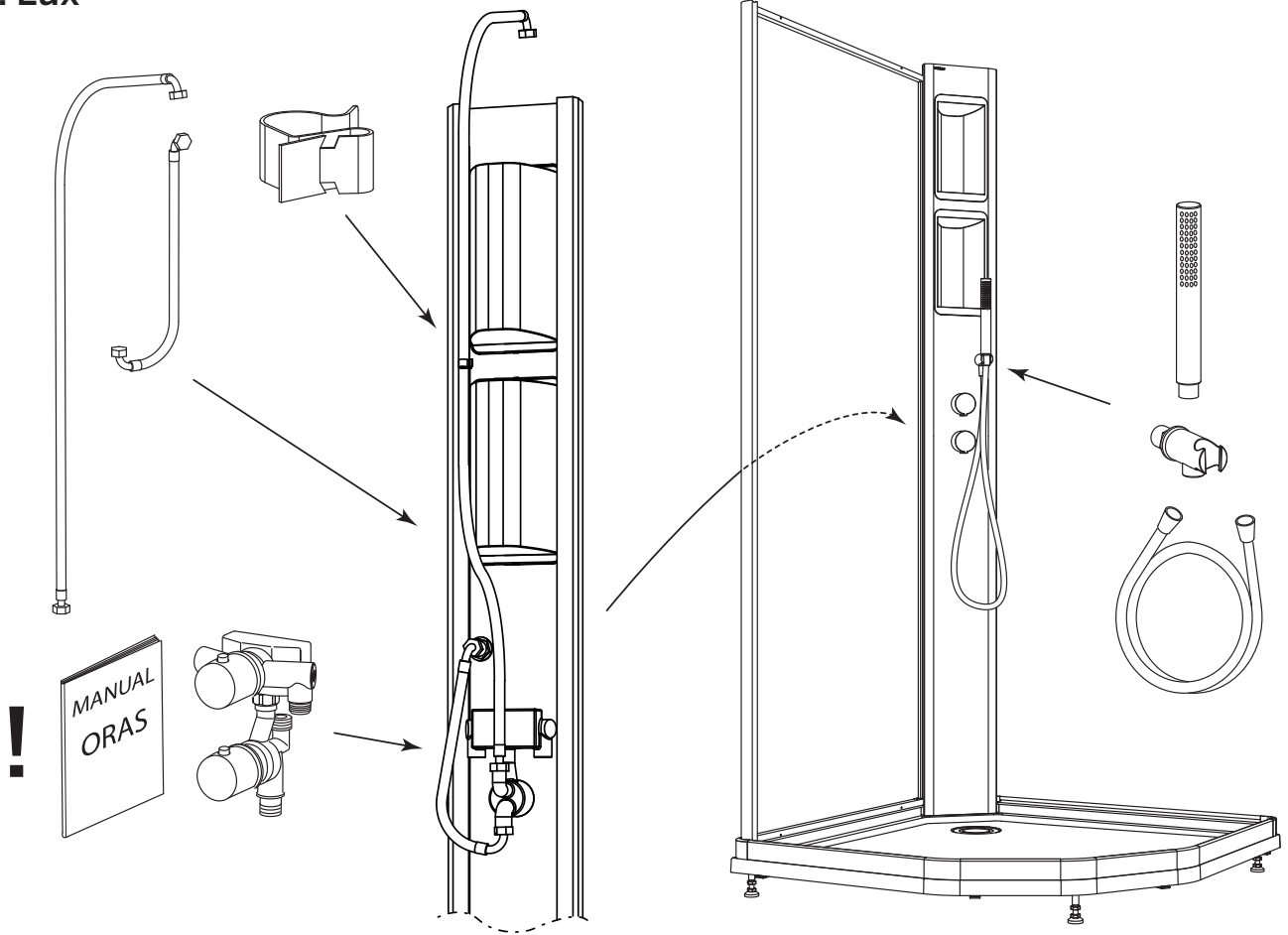
5.



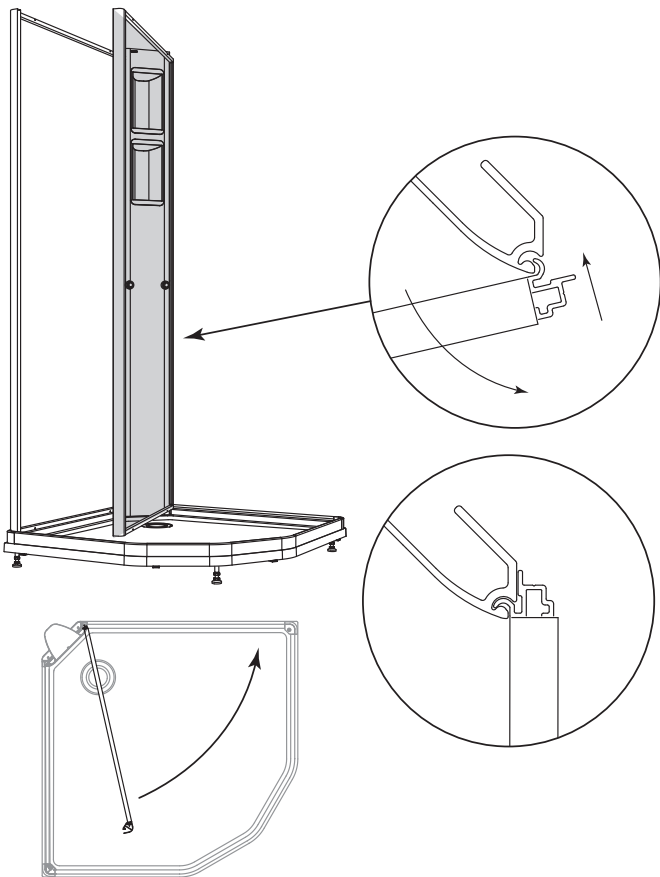
6.



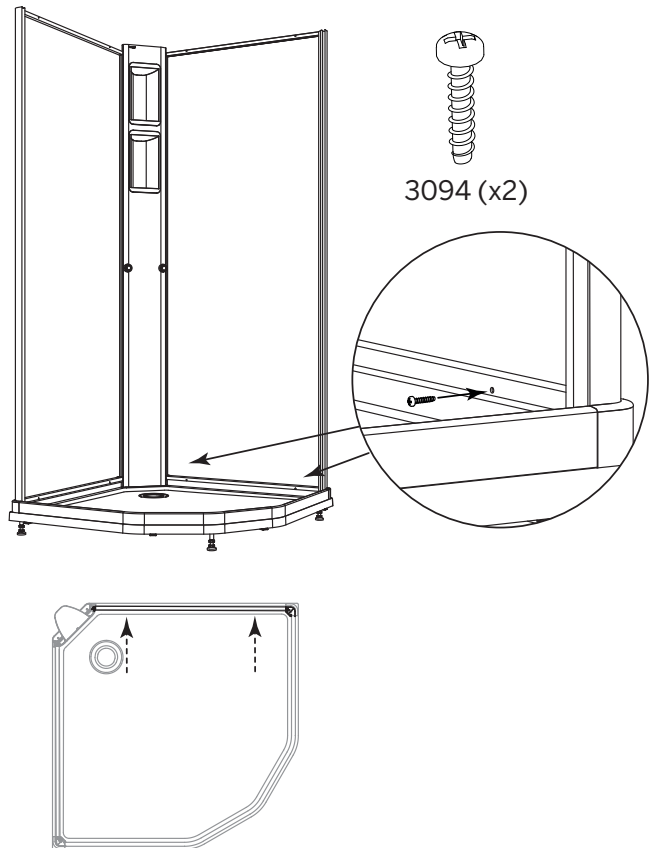
7. Lux



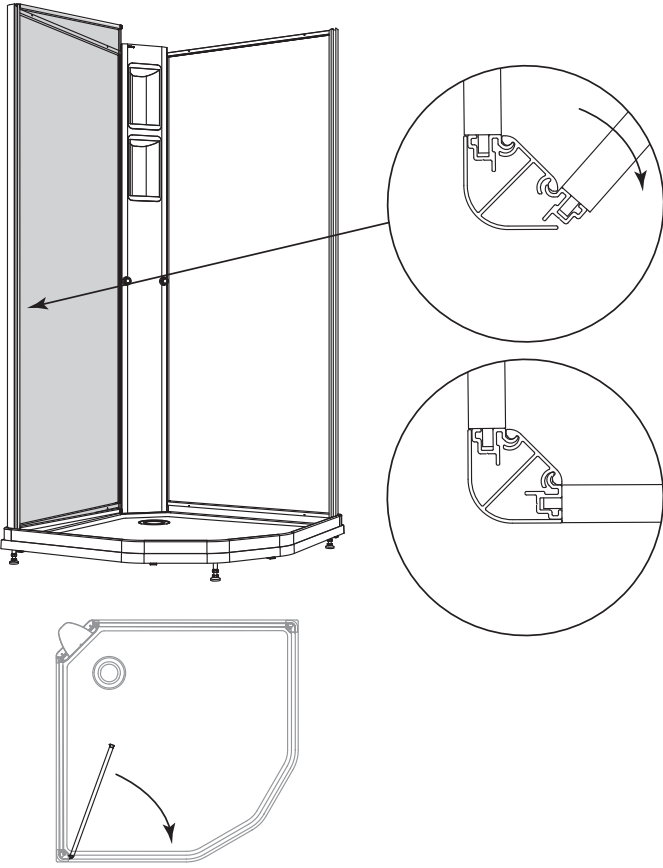
8.



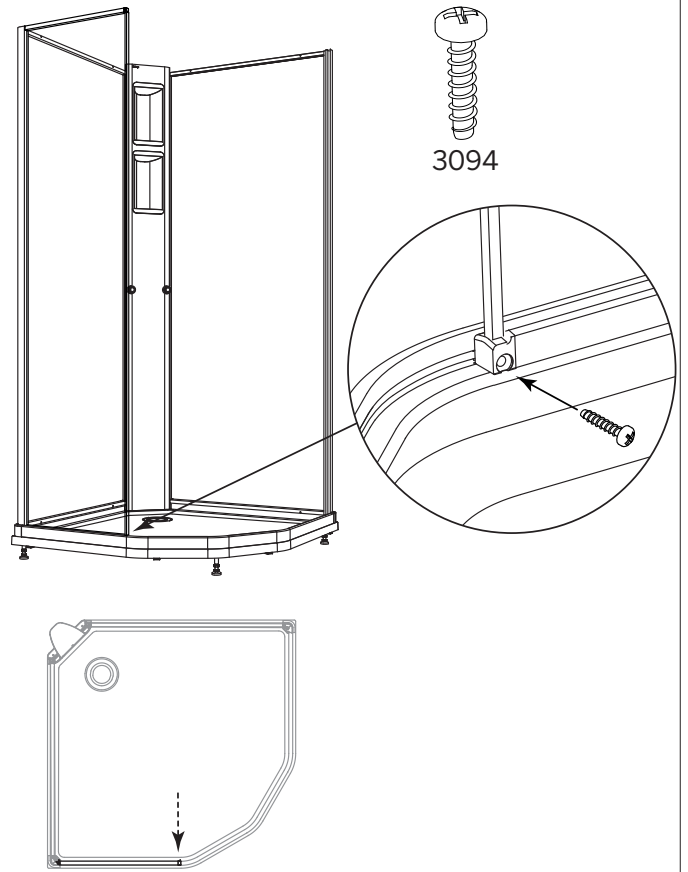
9.



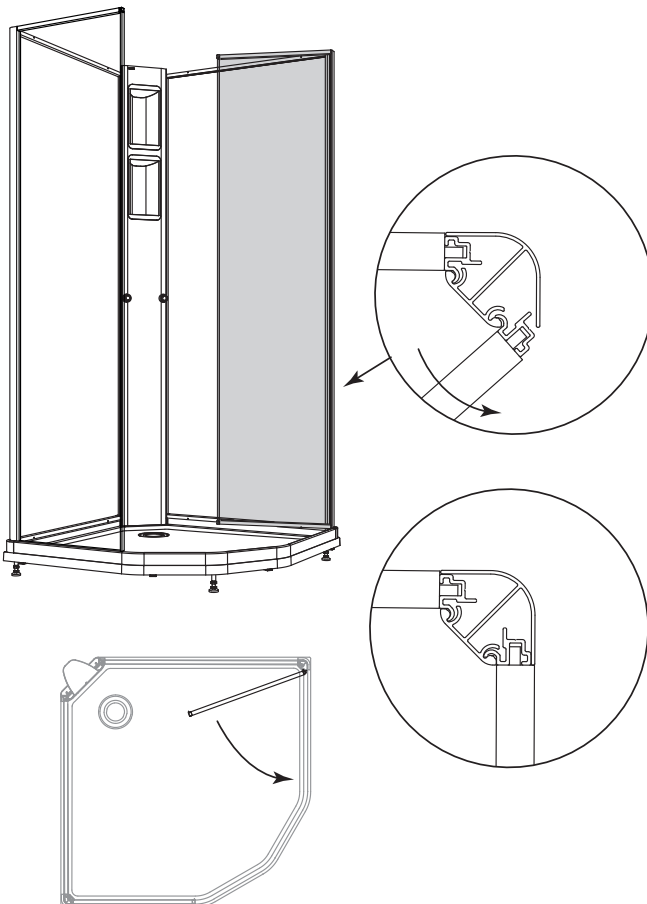
10.



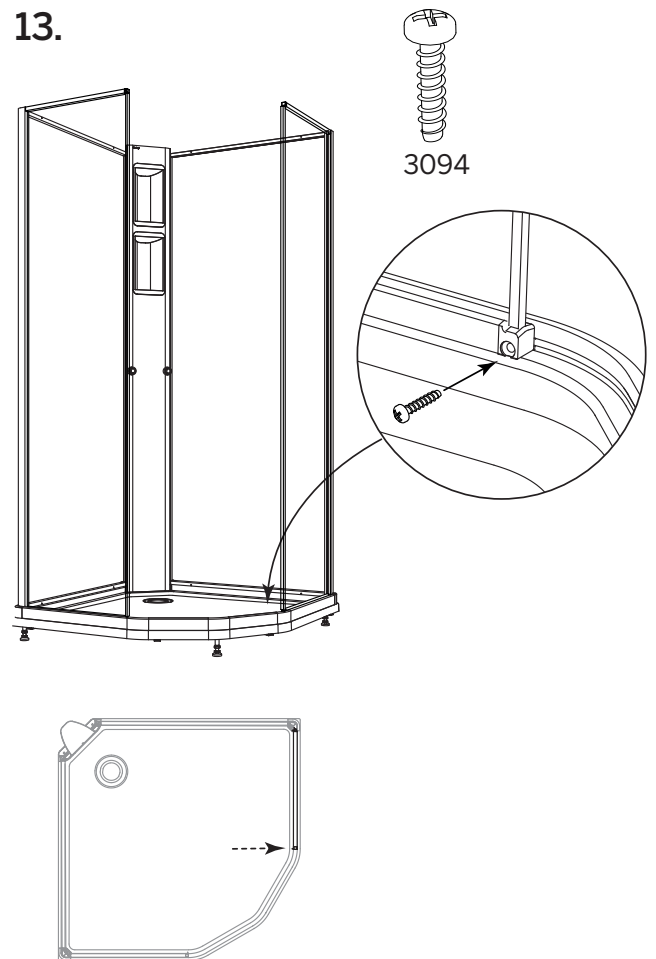
11.



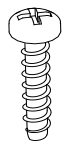
12.



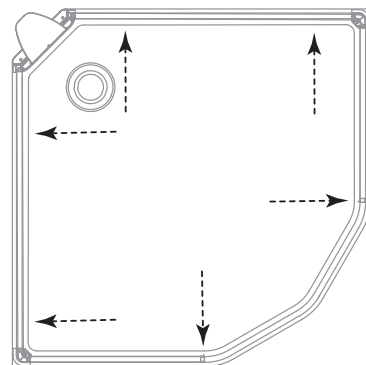
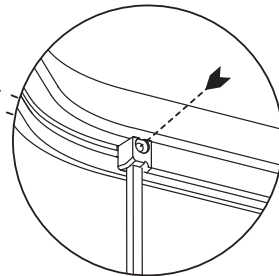
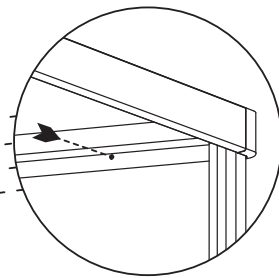
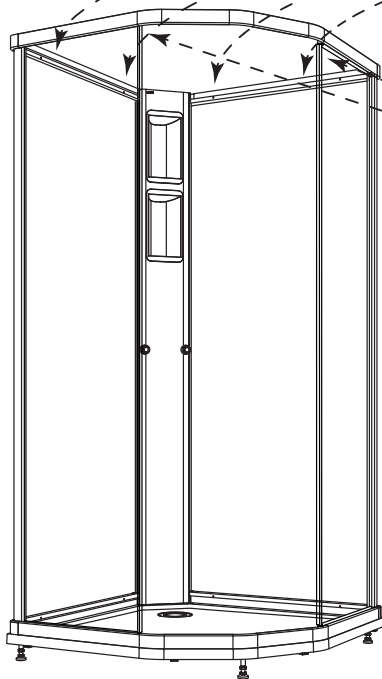
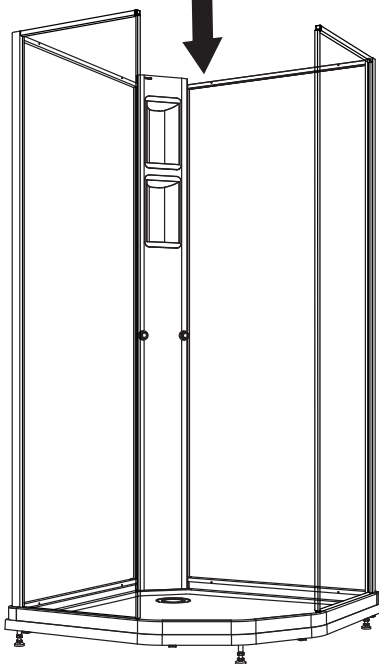
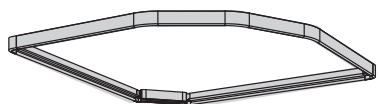
13.



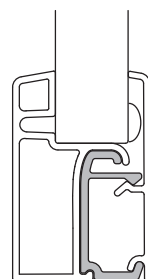
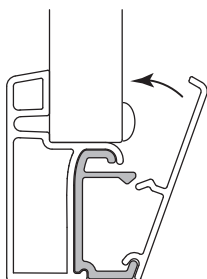
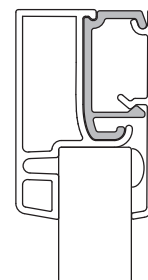
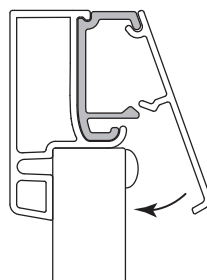
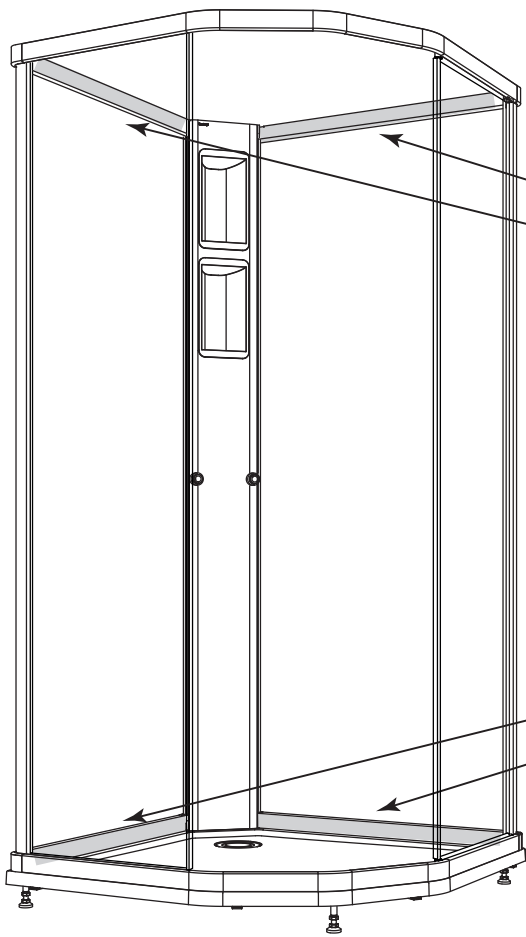
14.



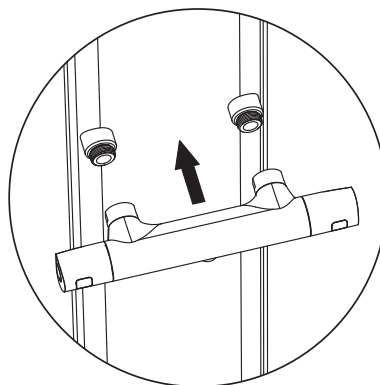
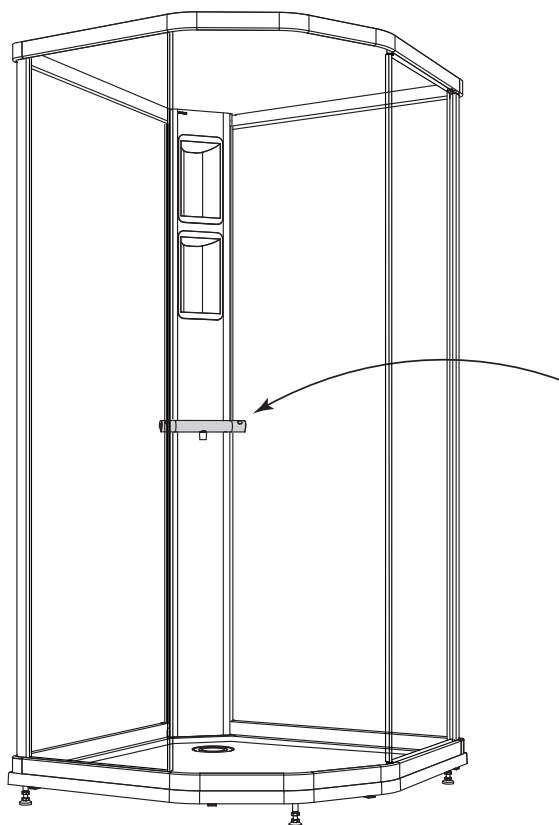
3094 (x6)



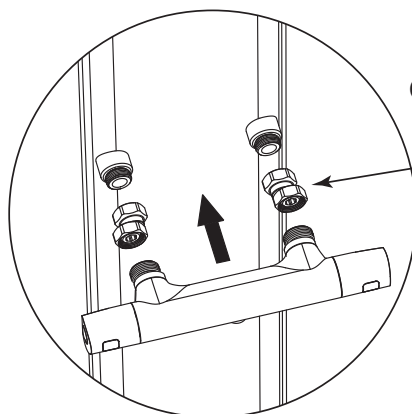
15.



16. Standard



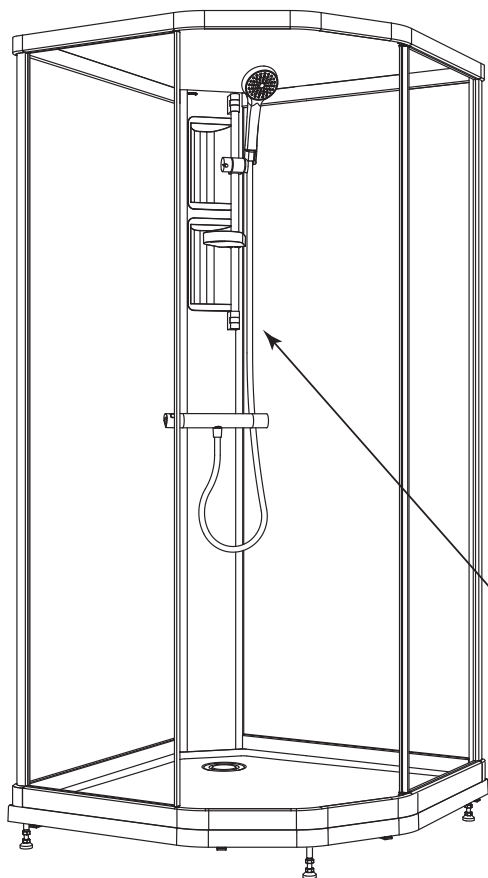
C/C 150



C/C 160

Option:
MBFF160

17. Standard



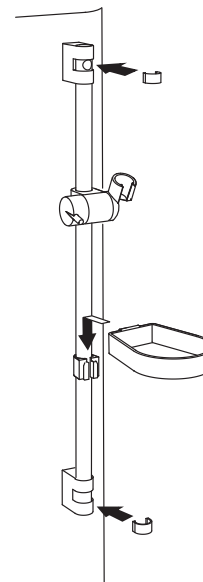
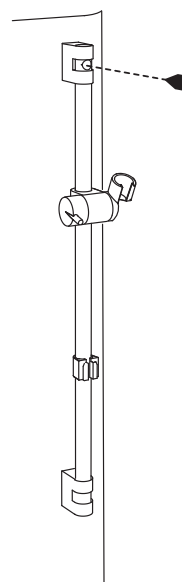
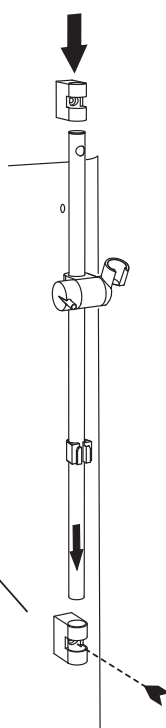
SV - Skruva nedre hållaren först utan rör. Övre skruv går genom både rör och hållare.

GB - Screw the lower holder first without pipe. The upper screw goes through both the pipe and the holder.

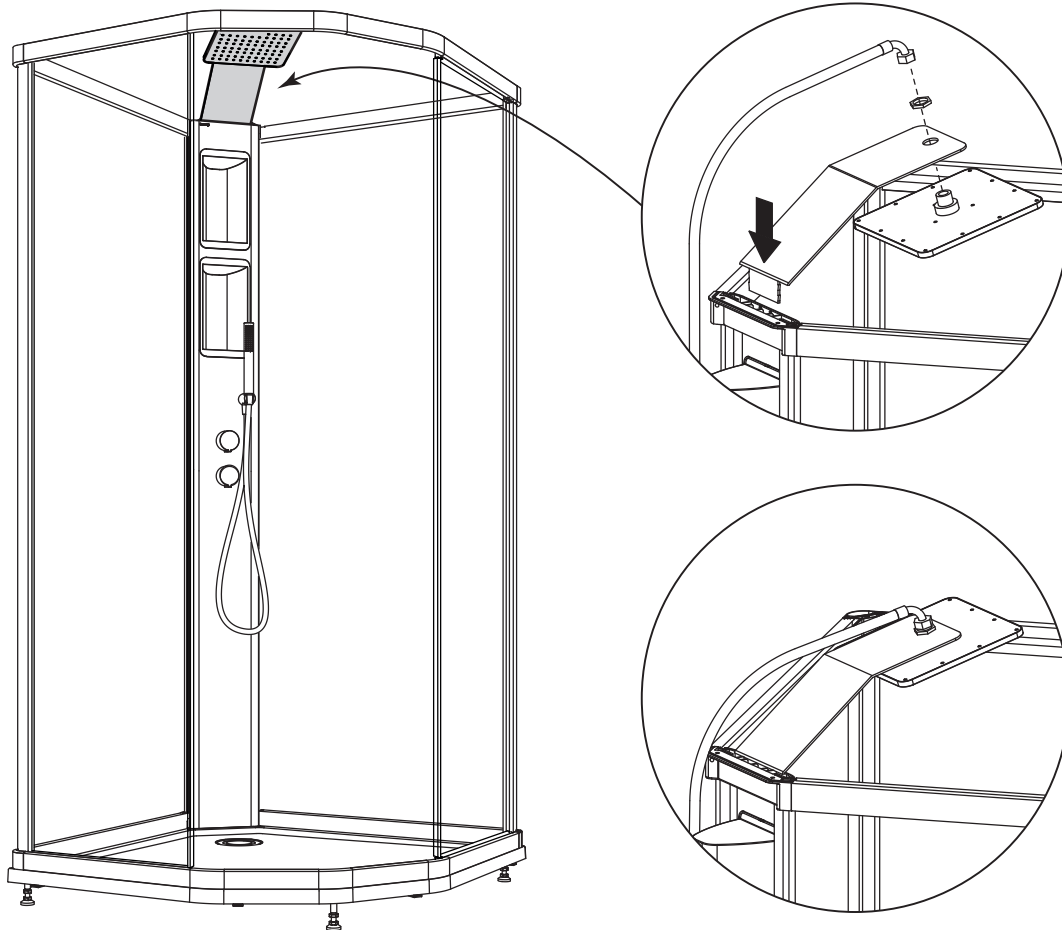
NO - Skru nedre holder først uten rør. Den øvre skruen går gjennom både røret og holderen.



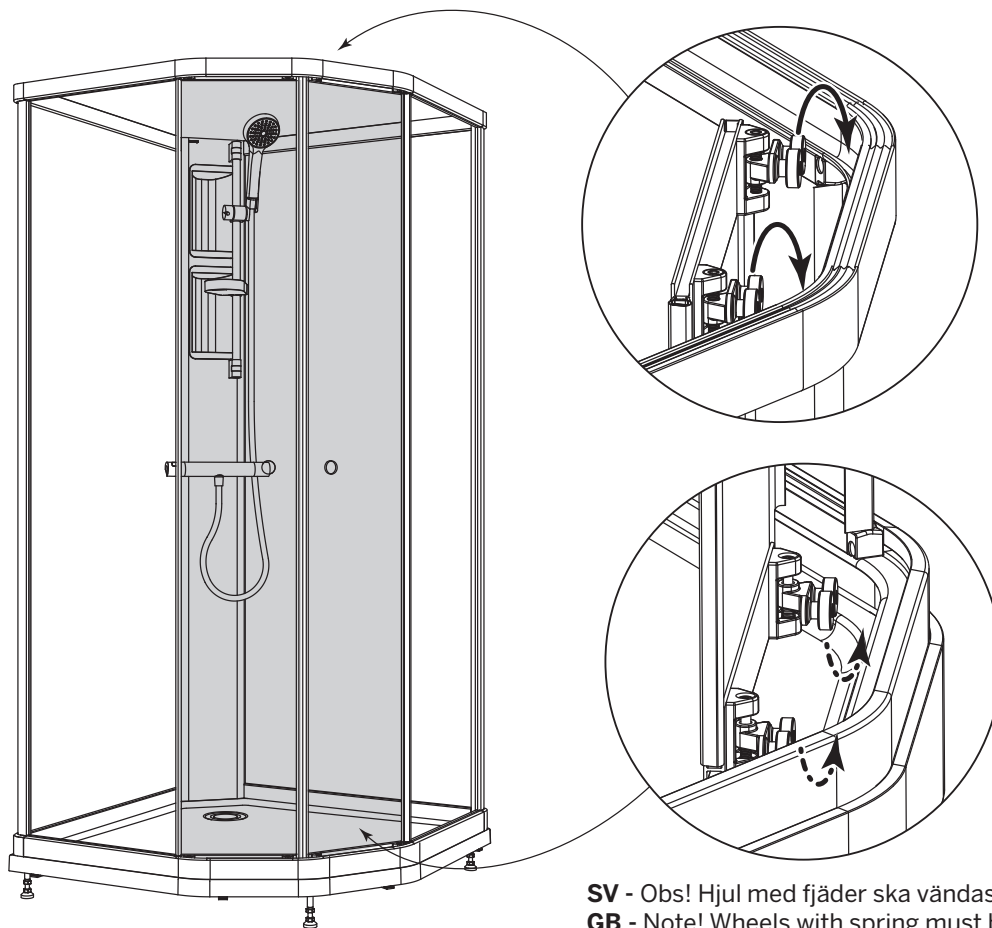
3096 (x2)



18. Lux

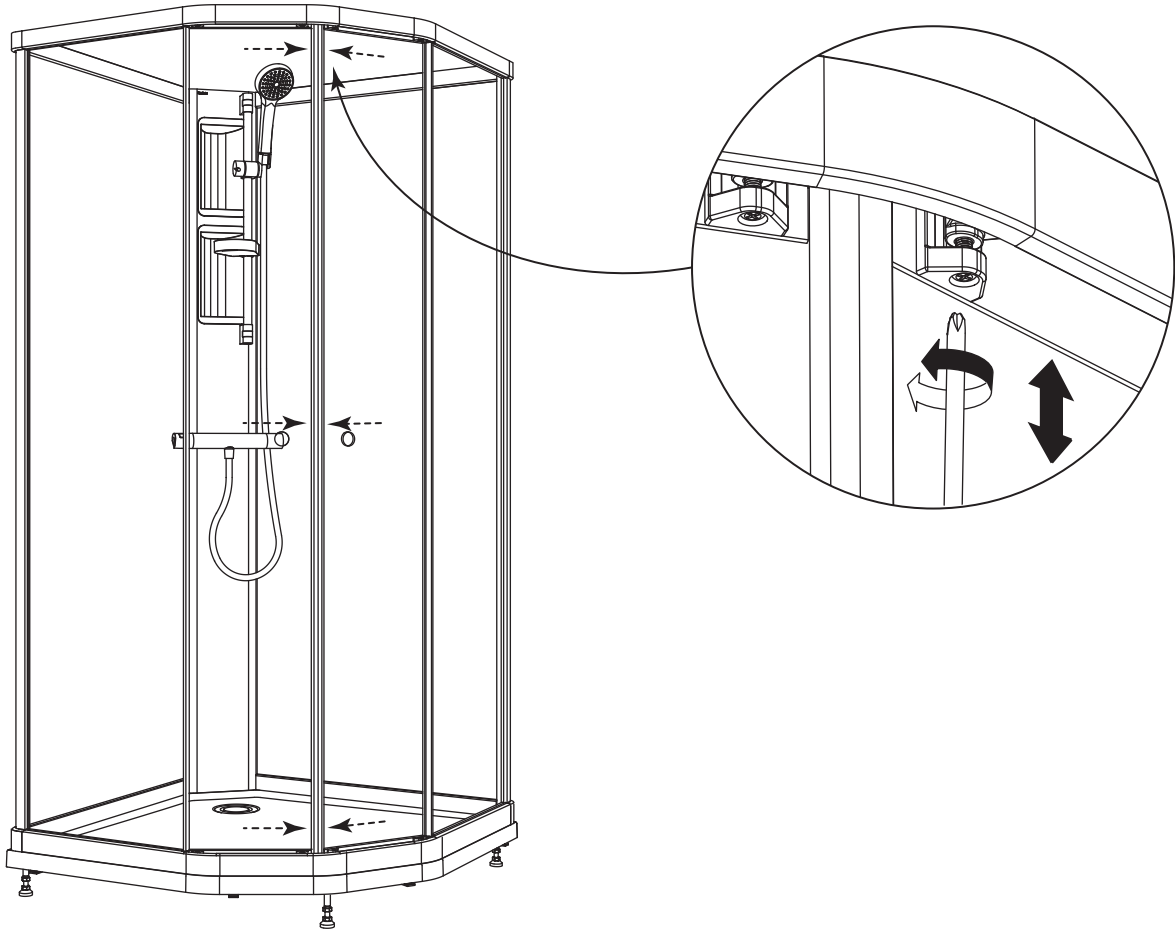


19.

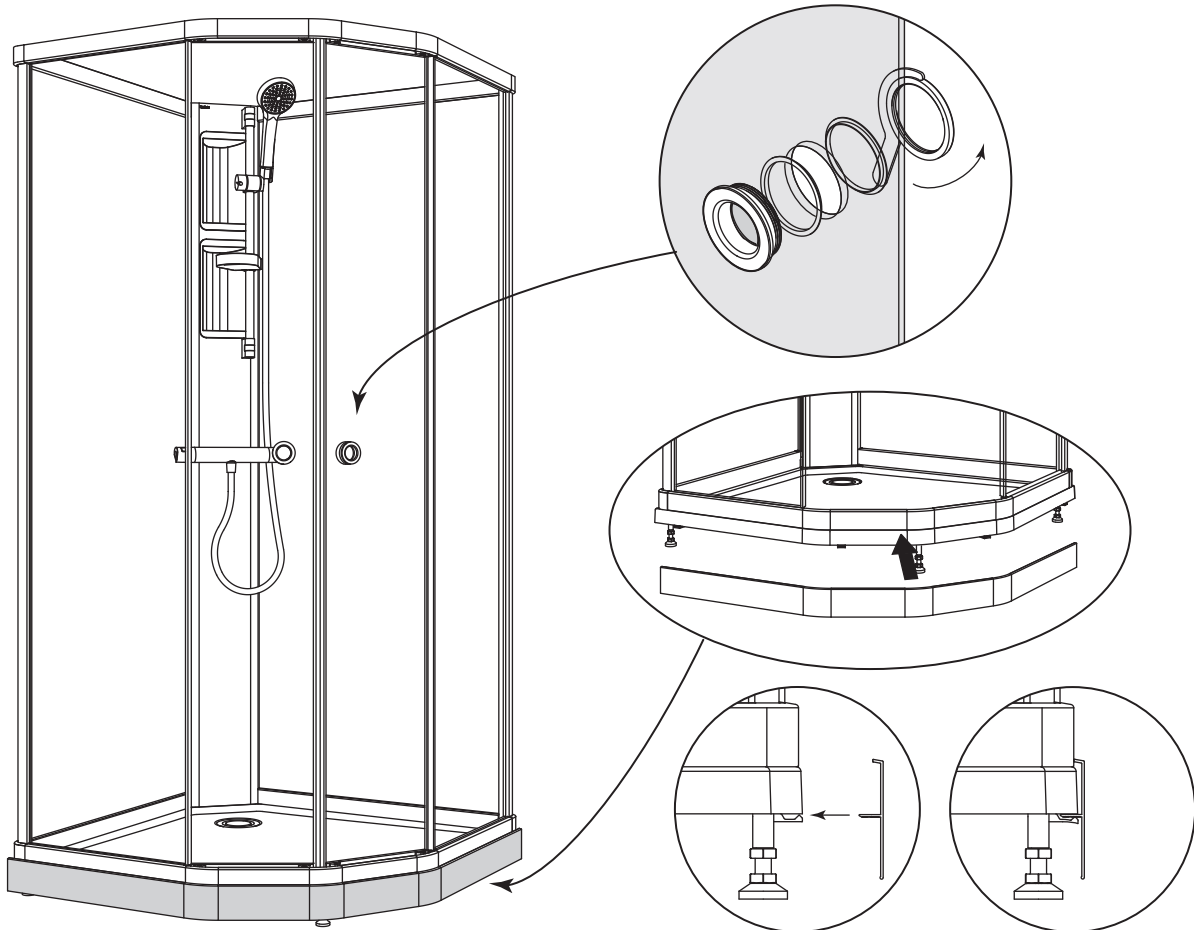


SV - Obs! Hjul med fjäder ska vändas nedåt, mot duschkaret
GB - Note! Wheels with spring must be turned downwards.
NO - Merk! Hjul skal være nede på dørene, mot dusj-karet.

20.



21.





Macro Design.

TACK FÖR ATT DU VALDE EN PRODUKT FRÅN MACRO DESIGN

MACRO DESIGN ÄR ETT SVENSKT FÖRETAG SOM TILLVERKAR DUSCHAR, BADRUMSMÖBLER OCH BADRUMSTILLBEHÖR. NÄR DU VÄLJER EN PRODUKT FRÅN MACRO DESIGN SÅ VET DU ATT DU HAR GJORT ETT TRYGGT KÖP, MED GENERÖSA GARANTIER OCH EN PRODUKT SOM KOMMER ATT HÅLLA I MÅNGA ÅR FRAMÖVER. FÖR ATT HÅLLA DINA PRODUKTER I TOPPSKICK ÄR DET ÄVEN VIKTIGT ATT DU VÅRDAR OCH RENGÖR DEM REGELBUNDET ENLIGT ANVISNINGARNA.

THANK YOU FOR CHOOSING A PRODUCT FROM MACRO DESIGN

MACRO DESIGN IS A SWEDISH COMPANY THAT MANUFACTURES SHOWERS, BATHROOM FURNITURE AND BATHROOM ACCESSORIES. WHEN YOU CHOOSE A PRODUCT FROM MACRO DESIGN YOU KNOW THAT YOU HAS MADE A SAFE PURCHASE, WITH GENEROUS GUARANTEES AND A PRODUCT THAT WILL LAST FOR MANY YEARS TO COME. IN ORDER TO KEEP YOUR PRODUCTS IN TOP CONDITION, IT IS ALSO IMPORTANT THAT YOU MAINTAIN AND CLEAN THEM REGULARLY ACCORDING TO THE INSTRUCTIONS.

TAKK FOR AT DU VALGTE ET PRODUKT FRA MACRO DESIGN

MACRO DESIGN ER ET SVENSK SELSKAP SOM PRODUSERER DUSJ, BADEROMSMØBLER OG BADEROMSUTSTYR. NÄR DU VELGER ET PRODUKT FRA MACRO DESIGN VET DU AT DU HAR GJORT ET TRYGT KJØP, MED GENERØSE GARANTIER OG ET PRODUKT SOM VIL VARE I MANGE ÅR FREMØVER. FOR Å HOLDE PRODUKTENE DINE I TOPP STAND, ER DET OGSÅ VIKTIG AT DU VEDLIKEHOLDER OG RENGJØR DEM REGELMESSIG I HENHOLD TIL INSTRUKSJONENE.