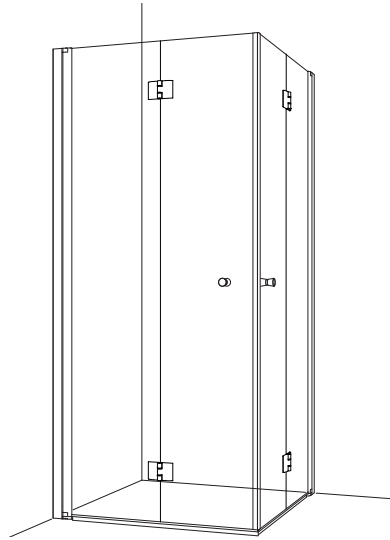




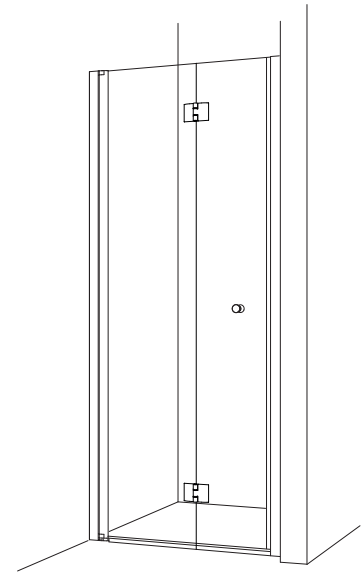
Macro Design



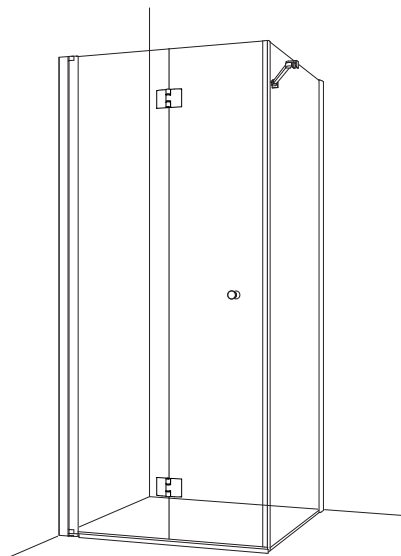
Accepterad
monteringsanvisning
2021:1



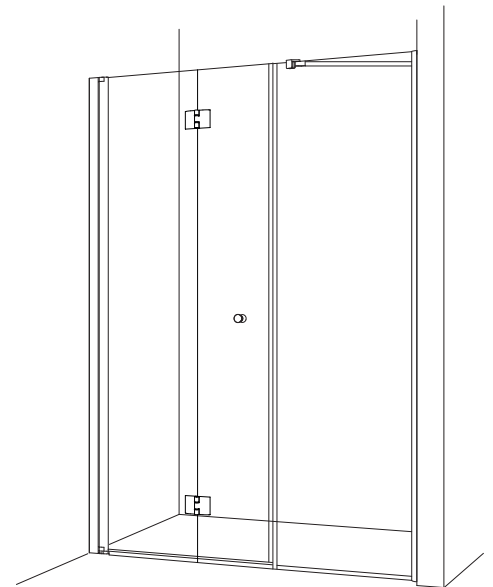
DSVKIxxxxxx



DSVKNxxxxxx



DSVSVxxxxxx



SPIRITVik

Monteringsanvisning / Assembly instructions / Installasjonsinstruksjoner

Innehållsförteckning / Contents / Innhold

Allmänt / General / Generelt	2
Teknisk information / Technical information / Tekniske data	3
Mått / Measurement / Dimensjoner	4
Komponenter / Components / Komponenter	5
Montering / Fitting / Montering	6-15

101232

Macro Design AB

Sven Hansons Gata 1 SE-31296 Laholm Sweden
+46 (0) 430-48400
info@macrodesign.se



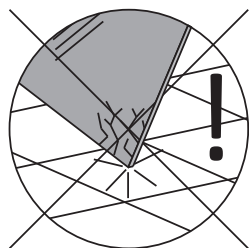
SV - Allmänt

Installation

Installationen ska utföras enligt branschregler Säker Vatteninstallation. Vi rekommenderar att du anlitar ett auktoriserat VVS-företag.

Använd skyddsglasögon och skyddshandskar vid montering.

Sätt alltid ner glasen på ett mjukt underlag, matta eller liknande. Kanterna och hörnen på glasen är mycket känsliga.



Rengöring

Glas

Effektivaste och även det miljövänligaste sättet att hålla glasen rena och fina är att efter varje dusch dra med en gummi-skrapa. Rengör glasen minst varannan vecka med diskmedel eller mildt ättikbaserat rengöringsmedel. Använd svamp eller borste som inte repar glasets eller profilerna.

Mönstrade glas

Screenmönster skall alltid vara på utsidan av glasets. Rengör utsidan med ljummet vatten och ett mildt diskmedel. Använd ej produkter som bildar en skyddshinna på glasets då dessa medel kan upplevas som flammiga eller som ett rinnmönster i screentrycket. Macro Designs duschar får inte rengöras med medel som innehåller aromatiska kolväten, syror, ammoniak, natriumlut eller klorin.

GB - General

Installation

The installation must be carried out in accordance with industry regulations Safe Water Installation. We recommend that you hire one authorized plumbing company.

Wear safety goggles and gloves when mounting.

Always place the glasses on a soft surface, mat or similar. The edges and corners of the glasses are very delicate.

Cleaning

Glass

The most efficient and also the most environmentally friendly way to keep the glasses nice and clean is to use a squeegee to remove excessive water after each shower. Clean the glasses at least every two weeks with detergent or mild vinegar-based detergent. Use a sponge or brush that does not scratch the glass or profiles.

Patterned glass

Screen patterns should always be on the outside of the glass. Clean the outside with lukewarm water and a mild detergent. Do not use products that form a protective film on the glass as these agents may be perceived as flammable or as a flow pattern in the screen print. Macro Design showers must not be cleaned with agents that contain aromatic hydrocarbons, acids, ammonia, sodium hydroxide solution or chlorine.

NO - Generelt

Installasjon / montering

Installasjonen må utføres i samsvar med bransjens forskrifter Safe Water Installation. Vi anbefaler at du benytter et autorisert rørleggerfirma.

Bruk vernebriller og hansker ved montering.

Plasser alltid glasset på et mykt underlag, matte eller lignende. glassets kanter og hjørner er veldig ømtålige.

Rengjøring

Glass




Den mest effektive og også den mest miljøvennlige måten å holde glass rene og fine er å benytte en gummi-nal etter hver dusj. Rengjør glasset minst annenhver uke med vaskemiddel eller mildt eddikbasert vaskemiddel. Bruk en svamp eller børste som ikke riper glasset eller profilene.

Mønstret glass

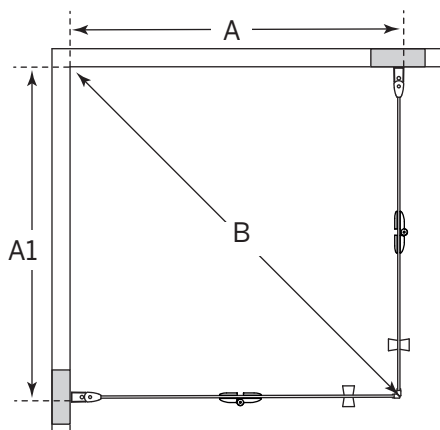
Glassmønsteret skal alltid være på utsiden av glasset. Rengjør utsiden med lunkent vann og et mildt vaskemiddel.

Ikke bruk produkter som danner en beskyttende film på glasset, da disse midlene kan oppleves som flekket eller som et strømningsmønster i glassmønsteret. Macro Design dusjer må ikke rengjøres med midler som inneholder aromatiske hydrokarboner, syrer, ammoniakk, natriumhydroksydoppløsning eller klor.

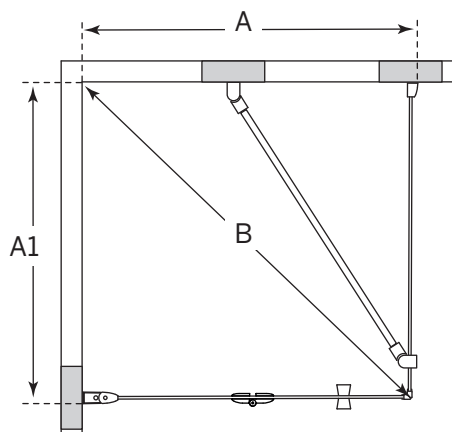
SV - Teknisk information / GB - Technical information / NO - Tekniske data

Höjd lyftgångjärn / Height lifting hinges / Høyde løftehengsler	7mm
Vändbara dörrar / Reversible doors / Vendbare dører. (tex. /eg. 80x90 = 90x80)	
Svenskproducerad / Swedish produced/ Svensk produsert SV - Macro Design AB har tillverkat duschar i Laholm sedan 1985. GB - Macro Design AB has been manufacturing showers in Laholm since 1985. NO - Macro Design AB har produsert dusjer i Laholm siden 1985.	
Borrfritt montage / Drill-free assembly / Borfri montering SV - Duscdörrar i Spiritserien är möjliga att installera med borrfri montering på hårda underlag såsom kakel, glas och metall. Rekommenderas inte på plastmatta / våtrumstapet. Rekomenderat material per dörr: Montagebrickor RSK 8740108, Lim RSK 4095524. GB - Shower doors in the Spirit series can be installed with drill-free mounting on hard surfaces such as tiles, glass and metal. Not recommended on bathroom wallpaper. Recommended material per door: Mounting washers RSK 8740108, Glue RSK 4095524. NO - Dusjdører i Spiritserien kan monteres med borefri montering på harde overflater som fliser, glass og metall. Anbefales ikke på våtromstapet. Anbefalt materiale per dør: Monteringsbrikke RSK 8740108, Lim RSK 4095524.	
Säkerhetsglas/ Safety glass/ Sikkerhetsglass. 6mm	EN 12150
Standard. SV - Alla duschar från Macro Design AB är CE-märkta och uppfyller kraven i standarden. GB - All showers from Macro Design AB are CE marked and meet the requirements of the standard. NO - Alle dusjer fra Macro Design AB er CE-merket og oppfyller kravene i standarden.	EN 14428 
Garanti / Warranty / Garanti SV - På alla duschväggar i serien Spirit lämnar vi 20 års garanti mot alla eventuella fabrikationsfel. Tätninglistor och magnetlistor omfattas ej av garantin utan ses som förbrukningsvaror. Vi rekommenderar att lister byts ut vid behov för bibehållen funktion och fräschhet. GB - On all shower walls in the Spirit series, we provide a 20-year warranty against any possible manufacturing defects. Sealing strips and magnetic strips are not covered by the warranty but are seen as consumables. We recommend that the strips shall be replaced if necessary to maintain function and freshness. NO - På alle dusjvegger i Spirit-serien gir vi 20 års garanti mot eventuelle produksjonsfeil. Slepelistor og magnetlistor dekkes ikke av garantien, men blir sett på som slitedeler. Vi anbefaler at lister byttes ut om nødvendig for å opprettholde funksjon og friskhet.	20år

Spirit Vik Hörna



Spirit Vik Swing Hörna



A1	A	B	Dörr 1	Dörr 2
700 x 700	974	974	DFSVK-67	DFSVK-67
700 x 800	1047	1047	DFSVK-67	DFSVK-77
700 x 900	1124	1124	DFSVK-67	DFSVK-87
700 x 1000	1205	1205	DFSVK-67	DFSVK-97
800 x 800	1116	1116	DFSVK-77	DFSVK-77
800 x 900	1188	1188	DFSVK-77	DFSVK-87
800 x 1000	1264	1264	DFSVK-77	DFSVK-97
900 x 900	1257	1257	DFSVK-87	DFSVK-87
900 x 1000	1329	1329	DFSVK-87	DFSVK-97
1000 x 1000	1398	1398	DFSVK-97	DFSVK-97

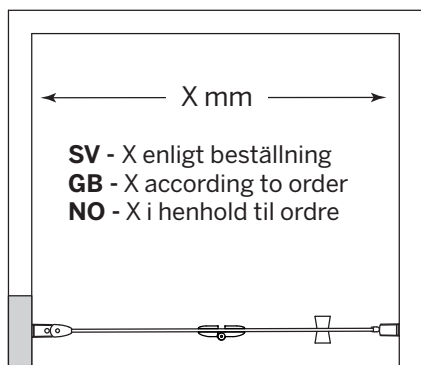
A1	A	B	Vägg	Dörr
700 x 700	974	974	DSSVF67	DFSVK-67
700 x 800	1047	1047	DSSVF67	DFSVK-77
700 x 900	1124	1124	DSSVF67	DFSVK-87
700 x 1000	1205	1205	DSSVF67	DFSVK-97
800 x 700	1047	1047	DSSVF77	DFSVK-67
800 x 800	1116	1116	DSSVF77	DFSVK-77
800 x 900	1188	1188	DSSVF77	DFSVK-87
800 x 1000	1264	1264	DSSVF77	DFSVK-97
900 x 700	1124	1124	DSSVF87	DFSVK-67
900 x 800	1188	1188	DSSVF87	DFSVK-77
900 x 900	1257	1257	DSSVF87	DFSVK-87
900 x 1000	1329	1329	DSSVF87	DFSVK-97
1000 x 700	1205	1205	DSSVF97	DFSVK-67
1000 x 800	1264	1264	DSSVF97	DFSVK-77
1000 x 900	1329	1329	DSSVF97	DFSVK-87
1000 x 1000	1398	1398	DSSVF97	DFSVK-97

SV - A-mått anges i yttermått på profil

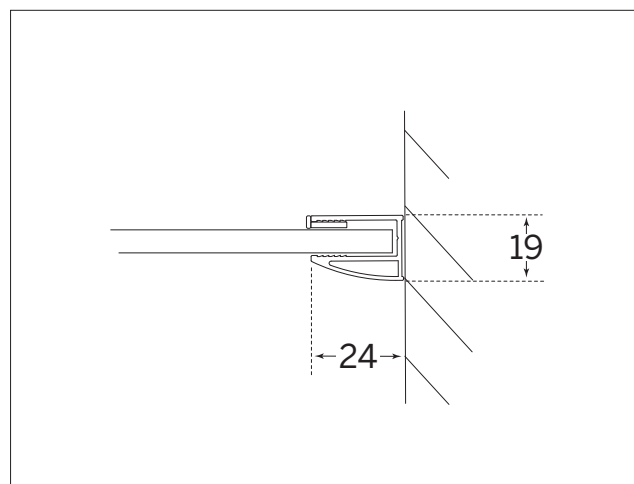
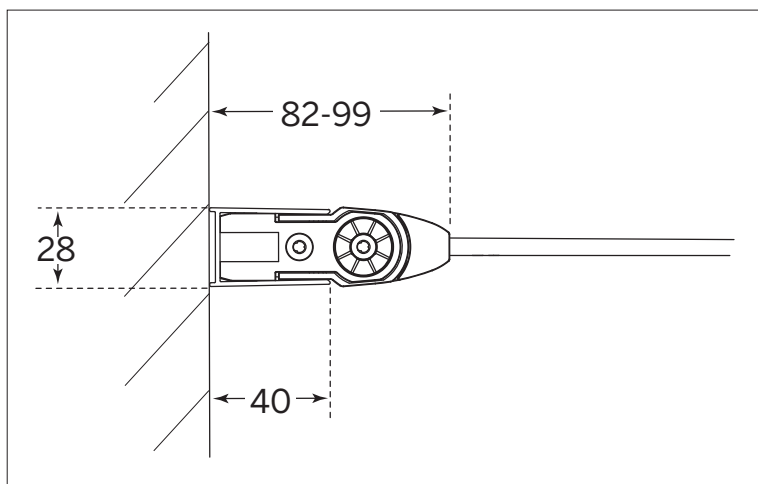
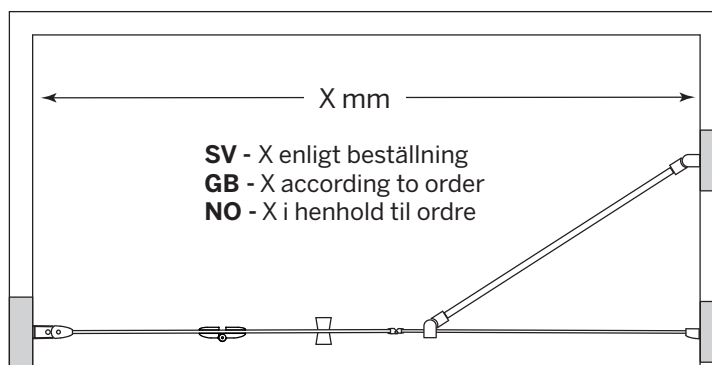
GB - A-dimensions are stated in outer dimensions on the profile

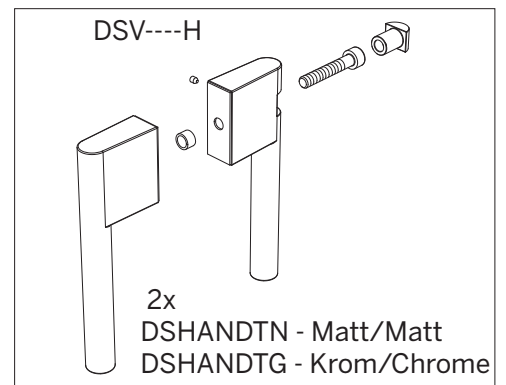
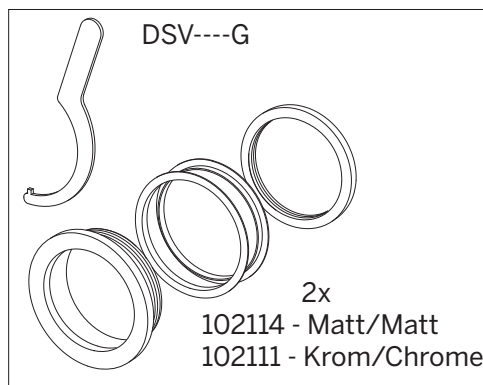
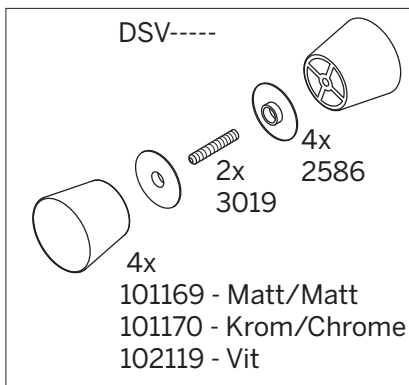
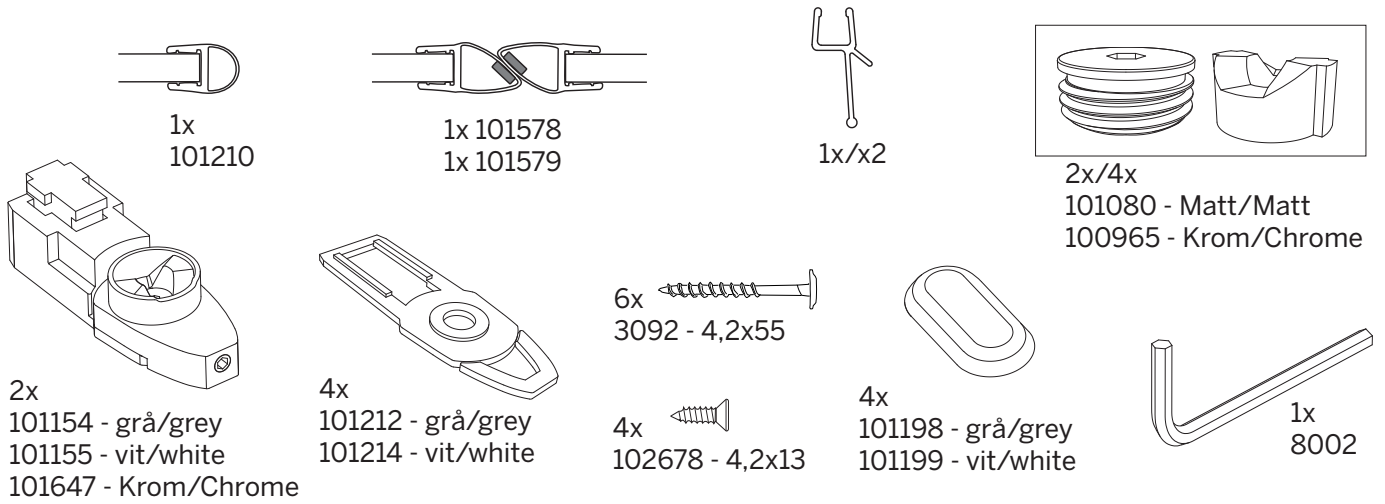
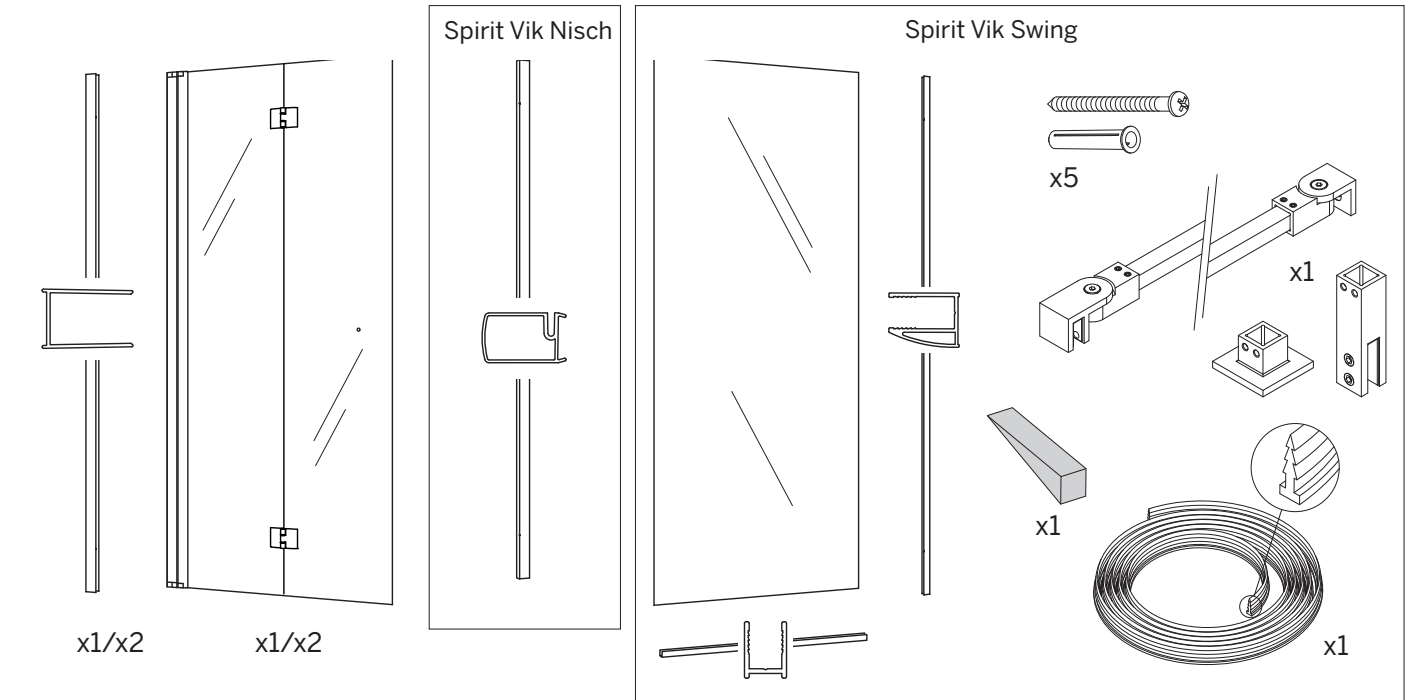
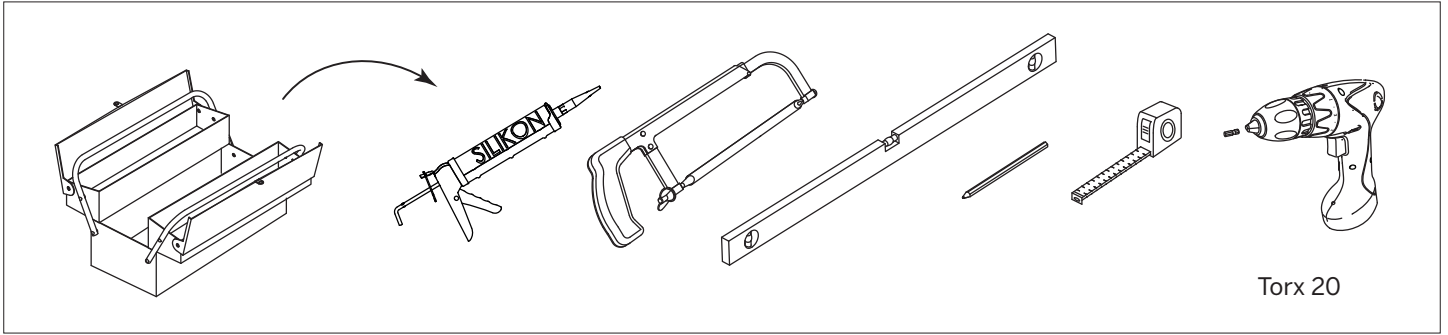
NO - A-mål er angitt i ytre mål på profilen

Spirit Vik Nisch

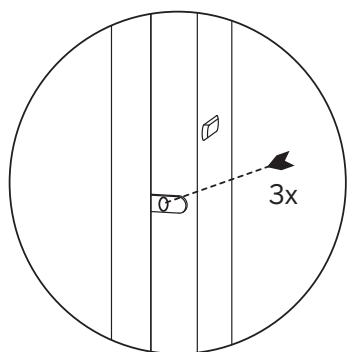


Spirit Vik Swing Nisch

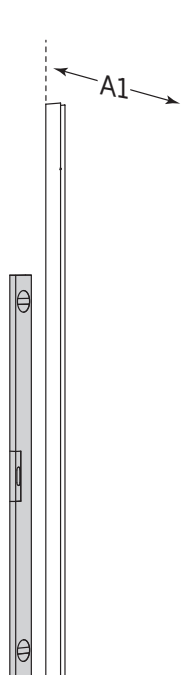




1.

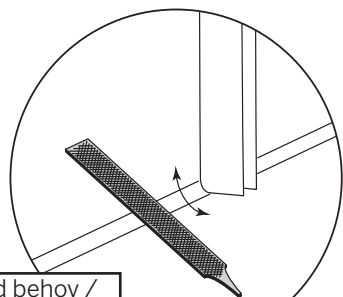
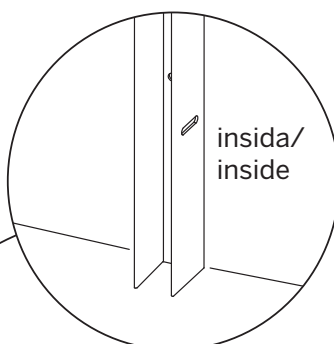
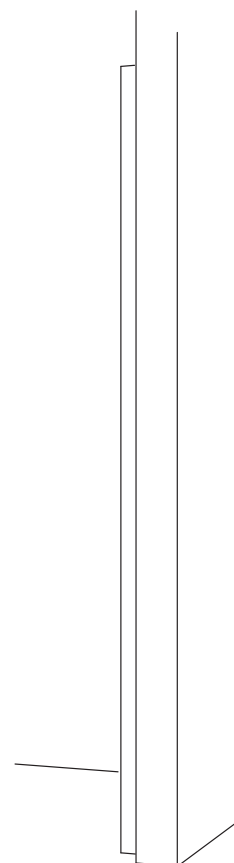


3x 3092
4,2x55



SV - Se sidan 4 för mått.
GB - See page 4 for measurements.
NO - Se side 4 for mål.

Spirit Vik Nisch



Vid behov /
If necessary /
Om nødvendig

SV - OBS: Alla infästning i våtzon 1 och 2 ska tätas mot väggens eller golvet's tätskikt. Material för tätning ska fästa mot underlaget och vara vattenbeständigt, mögelresistent och åldringsbeständigt. Beroende av väggmaterial, skall metoden för väggmontering anpassas (Ev. förborring, plugg etc.). Tala med Er återförsäljare.

Denna produkt är anpassad till Branschregler Säker Vatteninstallation.

Leverantören garanterar produktens funktion om branschreglerna och produktens monteringsanvisning följs.

GB - Note: When drilling into the wall/floor, please insure that you do not damage the damp proof course.

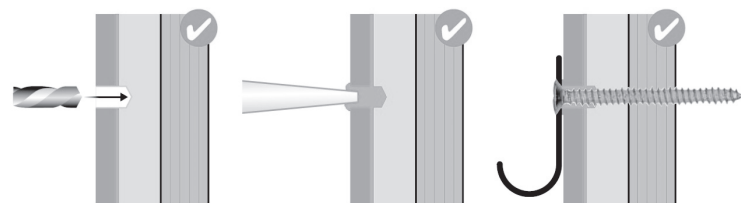
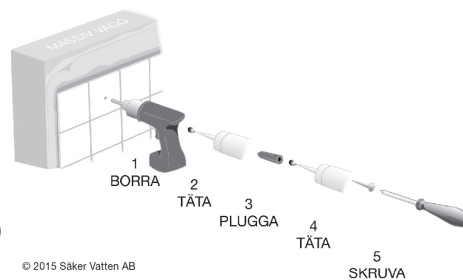
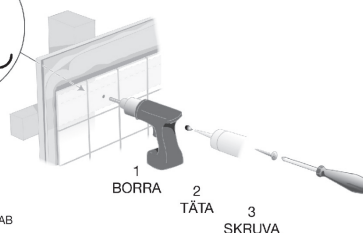
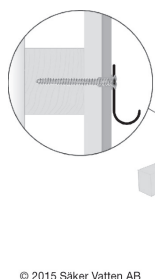
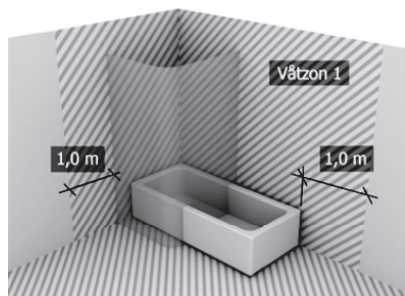
The method of wall mounting must be suited to the material of the wall (preboring, plugs etc.).

NO - OBS! Husk at når du bryter en fuktspærre bør det anvendes riktig tetningsmasse.

Fremgangsmåten for montering på vegg/gulv (borring av hull, bruk av festepluggar etc.),

må tilpasses vegg- eller gulvmaterialet. Kontakt din forhandler for nærmere opplysninger.

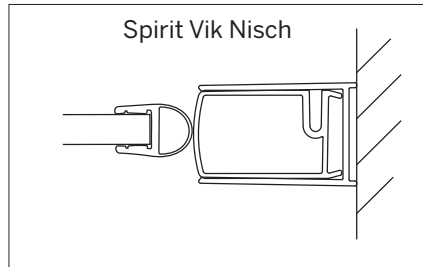
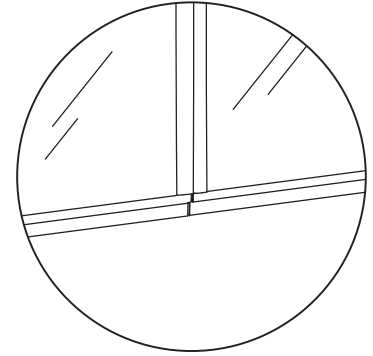
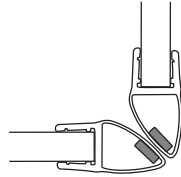
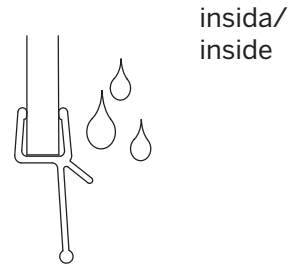
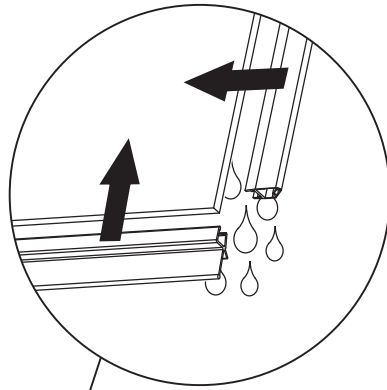
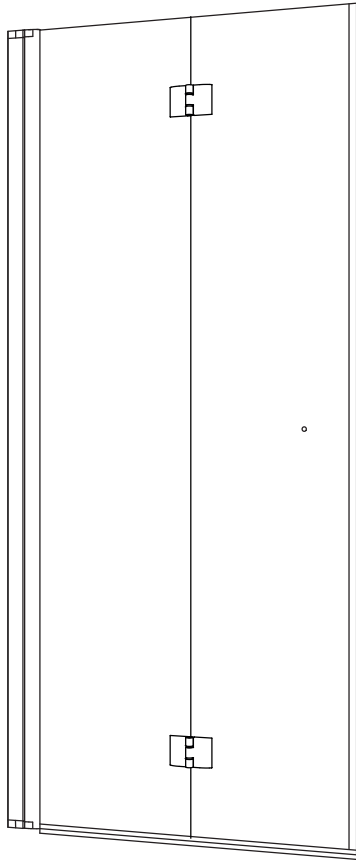
Skruvinfästningar i våtzon 1 ska göras i betong eller annan massiv konstruktion, träreglar, träkortlingar eller i konstruktion som är provad och godkänd för infästning, t.ex. skivkonstruktion. Se exempel på godkända konstruktioner på säkervatten.se.



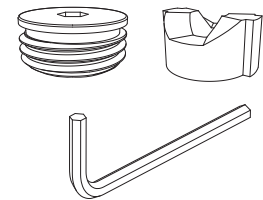
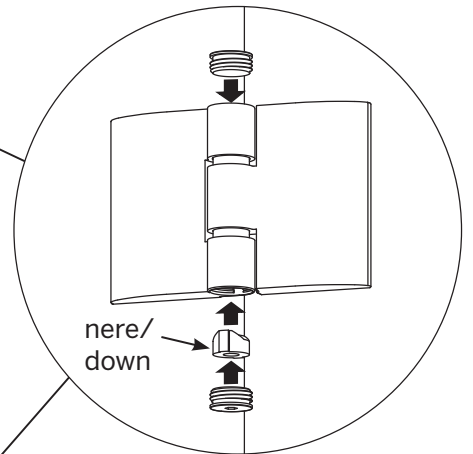
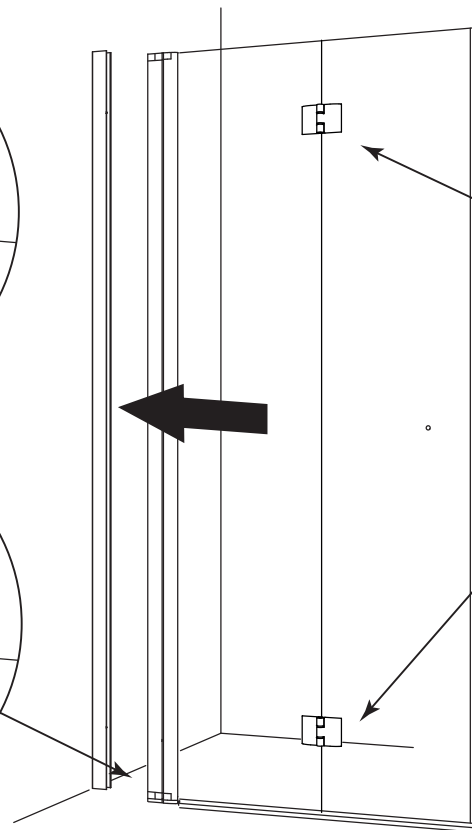
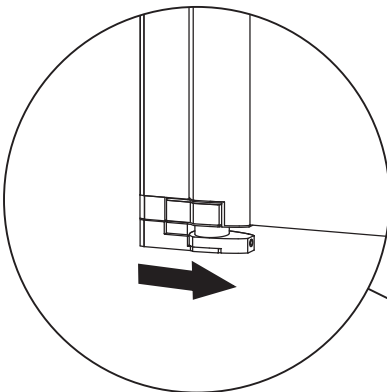
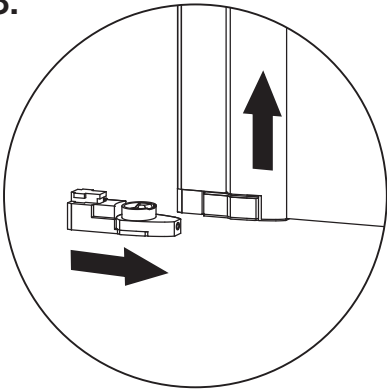
Provad och godkänd skivkonstruktion

- Borra endast genom ytskikt och tätskikt.
- Fyll hålet med åldersbeständig tätningsmasse.
- Skruven ska borra sig själv genom plywoodskivan.

2.



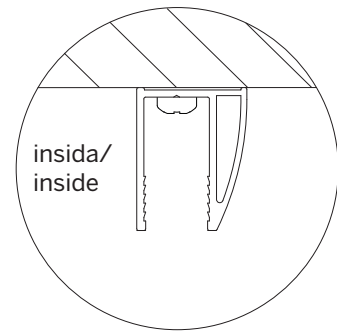
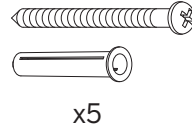
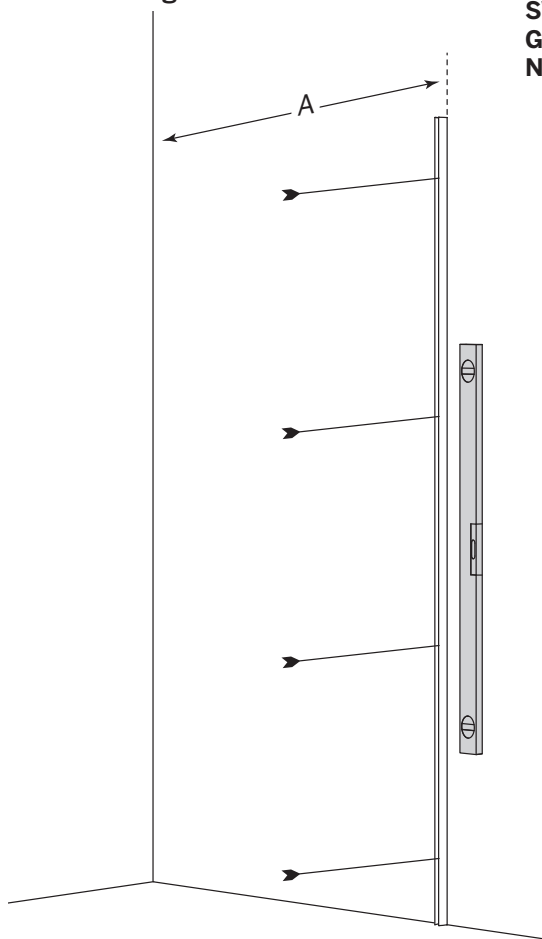
3.



För Vik Hörna repetera steg 1 till 3 för motsatta dörr med monteringsmått A. Sedan gå till steg 14./
For Vik Hörna repeat steps 1 to 3 for opposite door with mounting dimension A. Then go to step 14./
For Vik Hörna gjenta trinn 1 til 3 for motsatt dør med monteringsmål A. Gå deretter til trinn 14./

4. Vik Swing

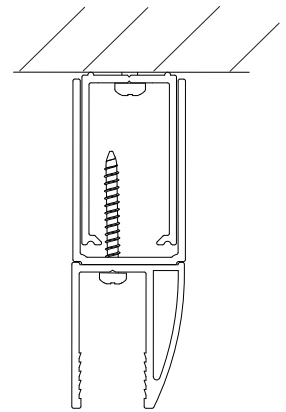
SV - Se sidan 4 för mått.
GB - See page 4 for measurements.
NO - Se side 4 for mål.



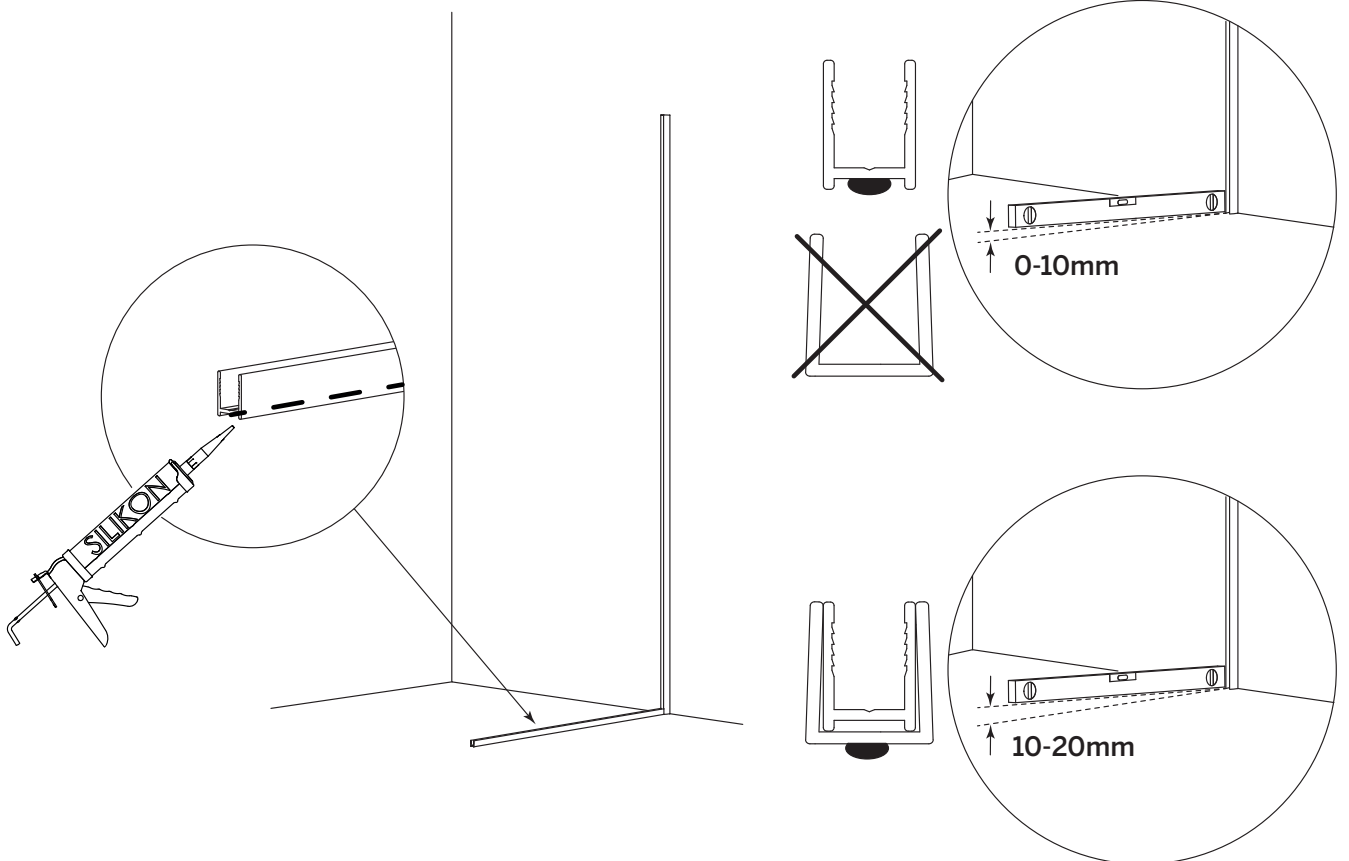
Option.

DSBRN3VVVDN Matt
DSBRV3VVVDN Vit/White/Hvit
DSBRG3VVVDN Blank/Shiny/Glatt

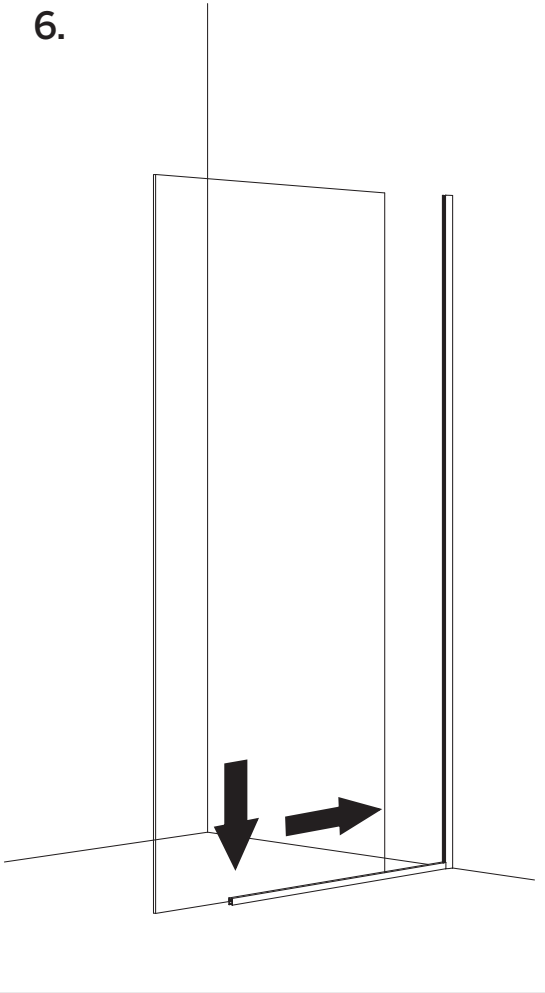
För breddning och rörigenomföring.
A1 måttet ökar med 30mm./
For widening and piping.
The A1 dimension increases by 30mm./
For utvidelse og rørgjennomføring.
A1-dimensjonen øker med 30 mm.



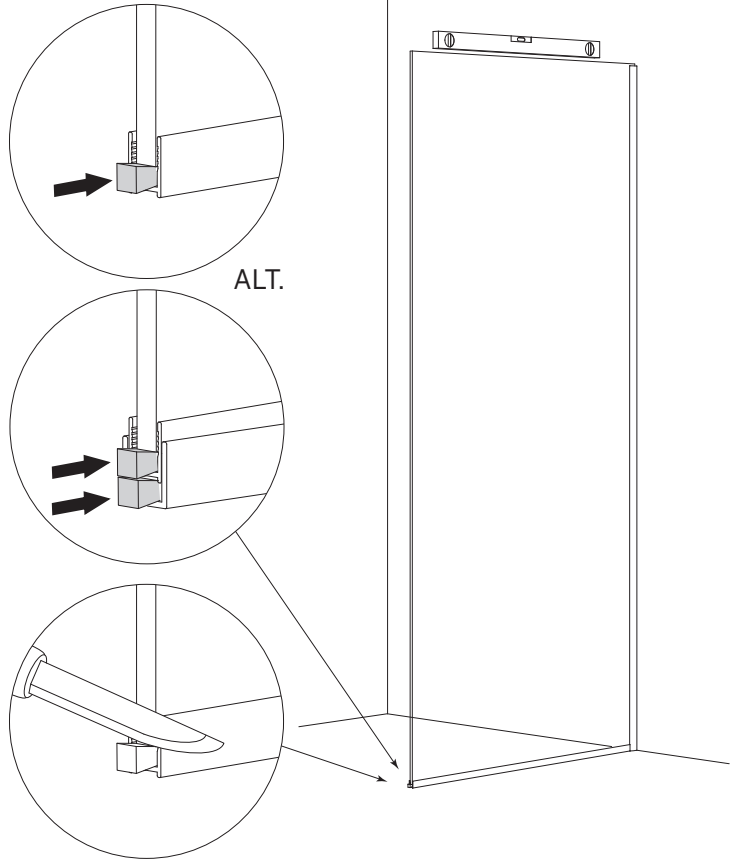
5.



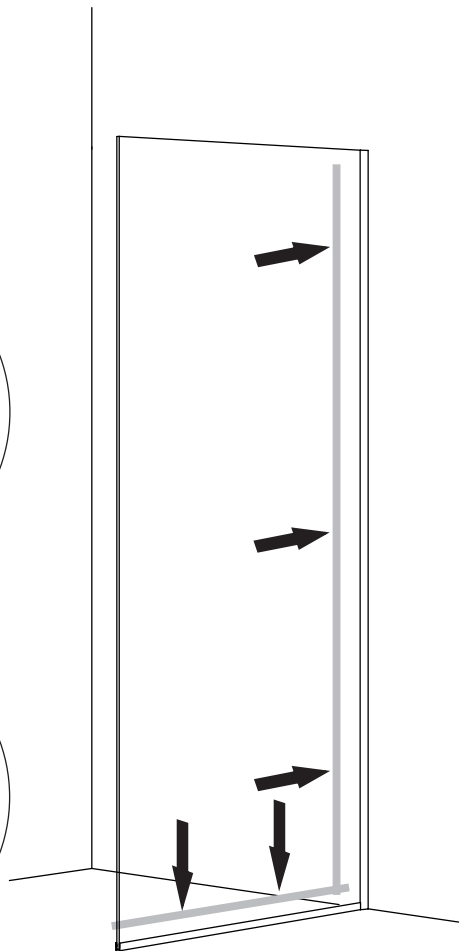
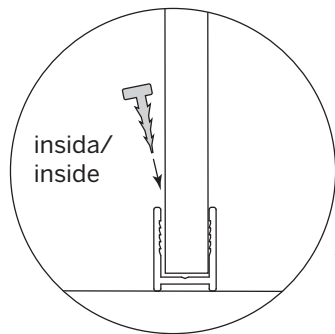
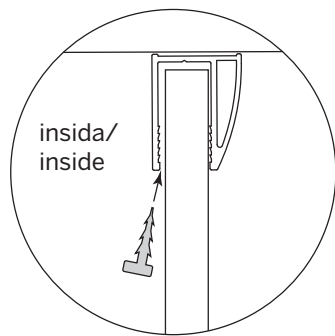
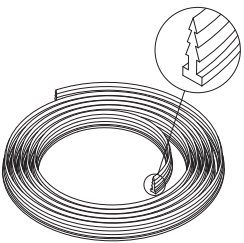
6.



7.

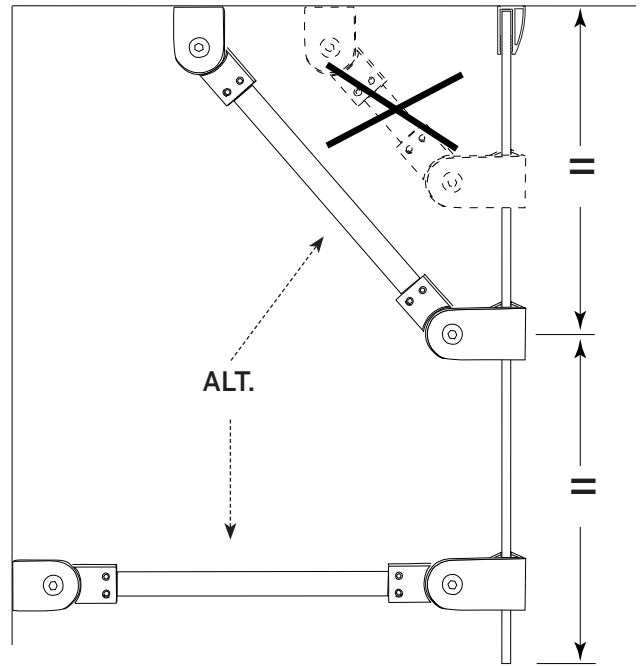
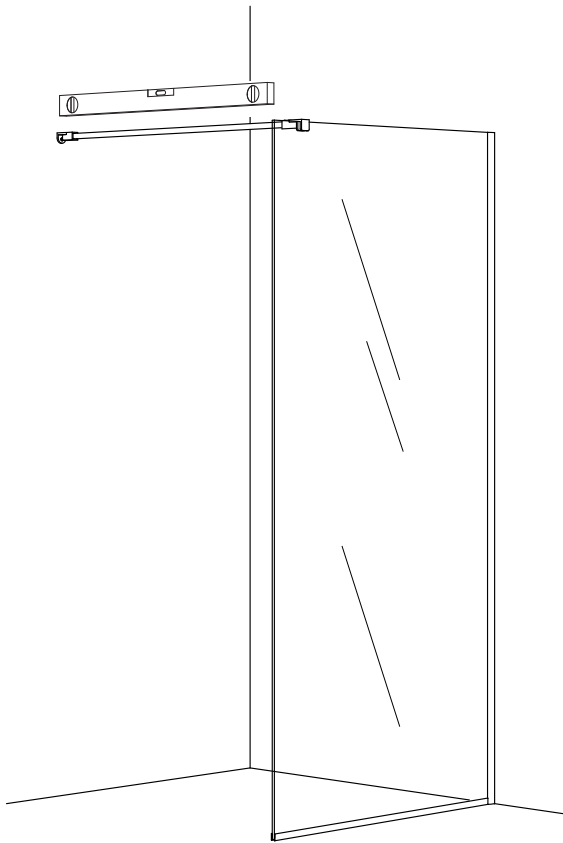


8.

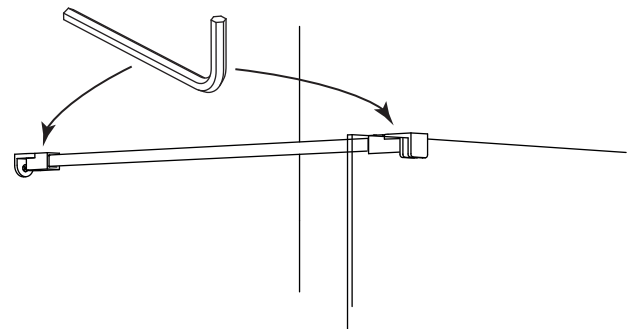
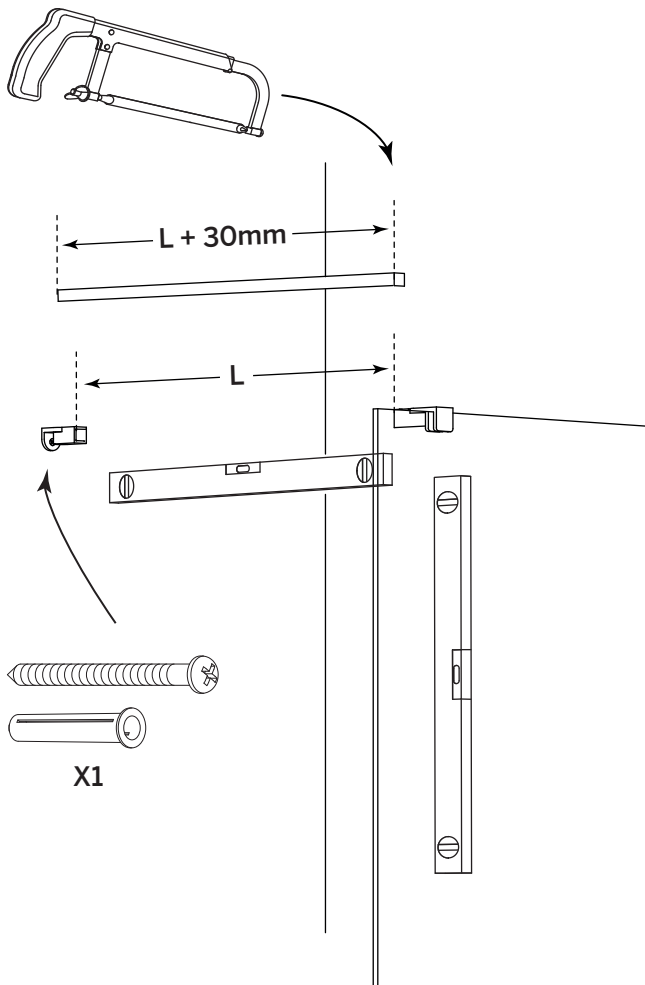


9.

För takstöd se steg 11-13./For ceiling support see step 11-13./ For takstøtte, se trinn 11-13



10.

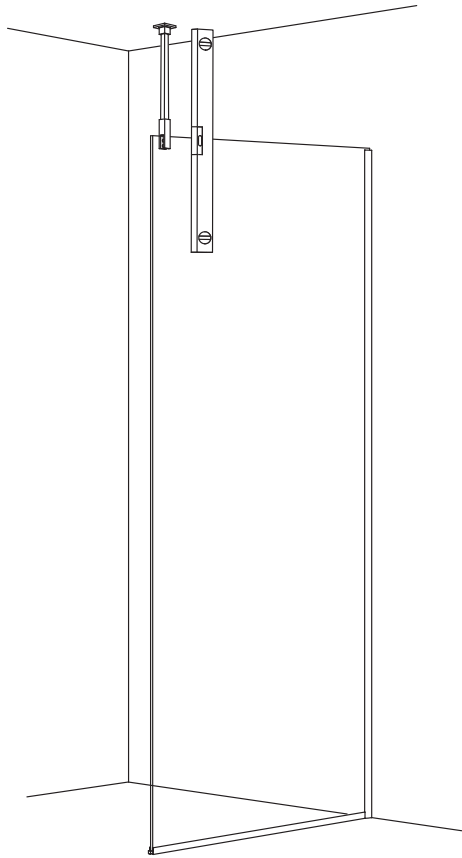


11.

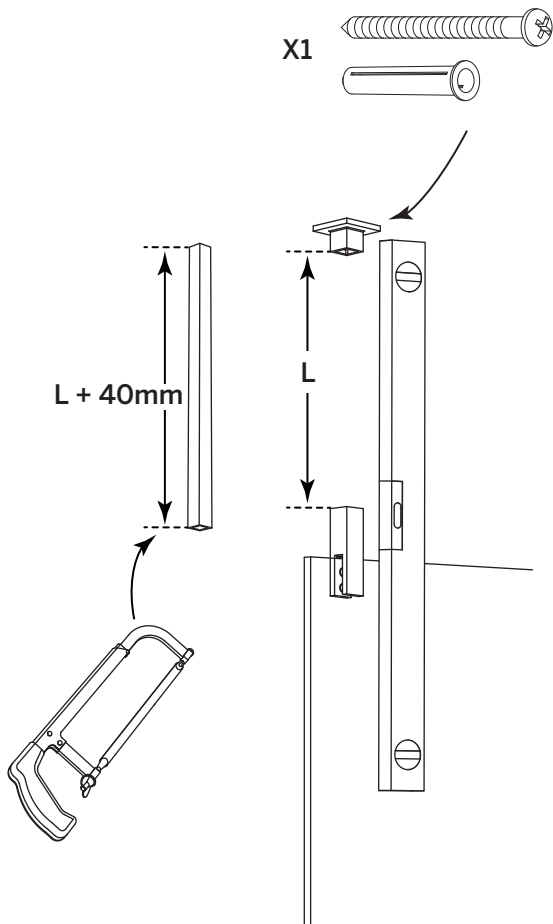
Takstöd kräver stabil takinfästning./ För väggstöd se steg 9-10.

Ceiling support requires secure ceiling attachment./ For wall support see step 9-10.

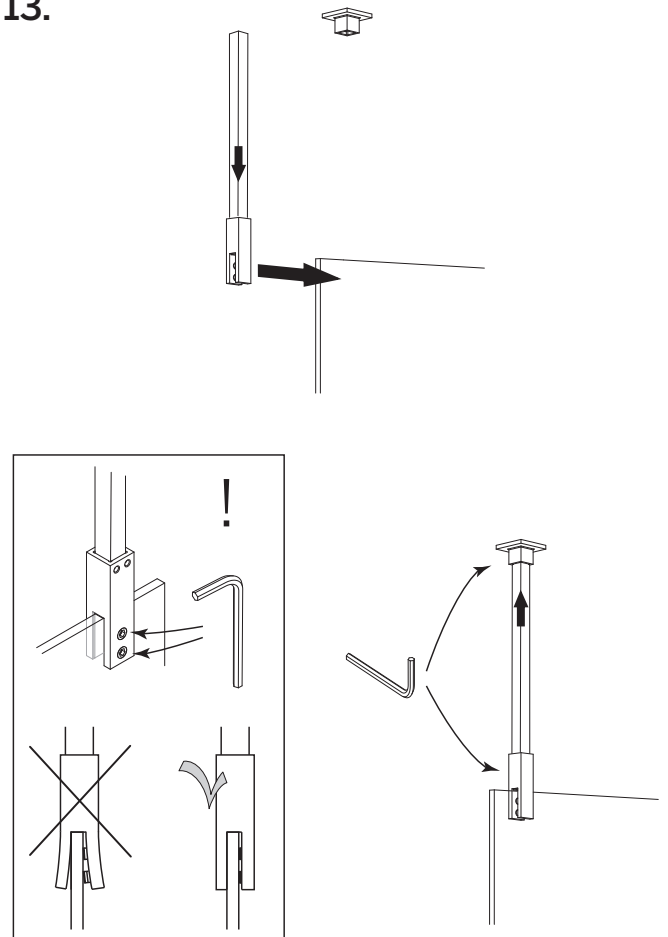
Takstøtte krever stabil takmontering. / For veggstøtte, se trinn 9-10.



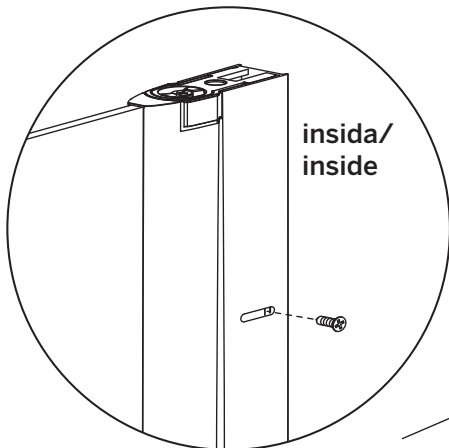
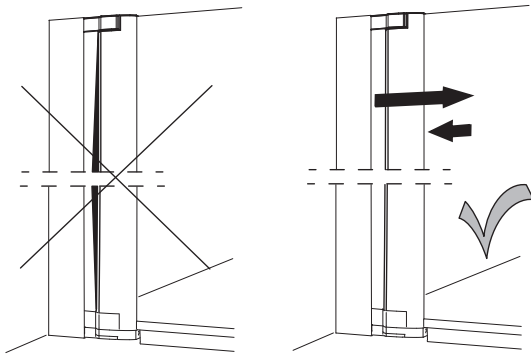
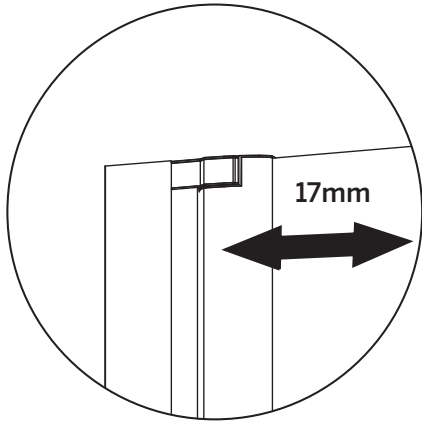
12.



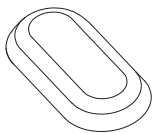
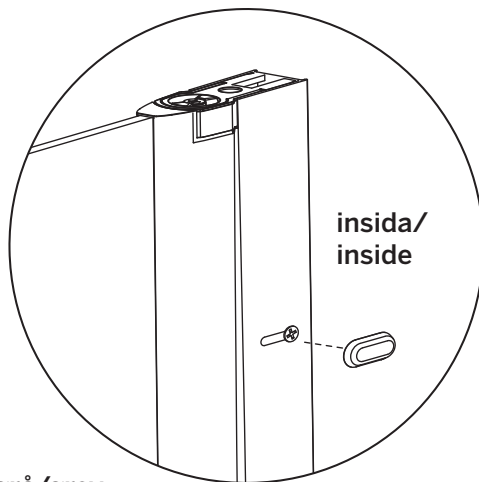
13.



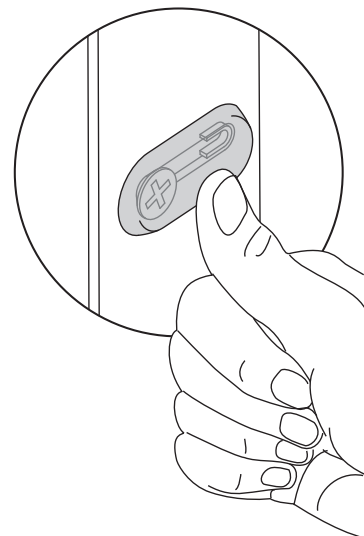
14.



2x/4x
101234 - 4,2x13

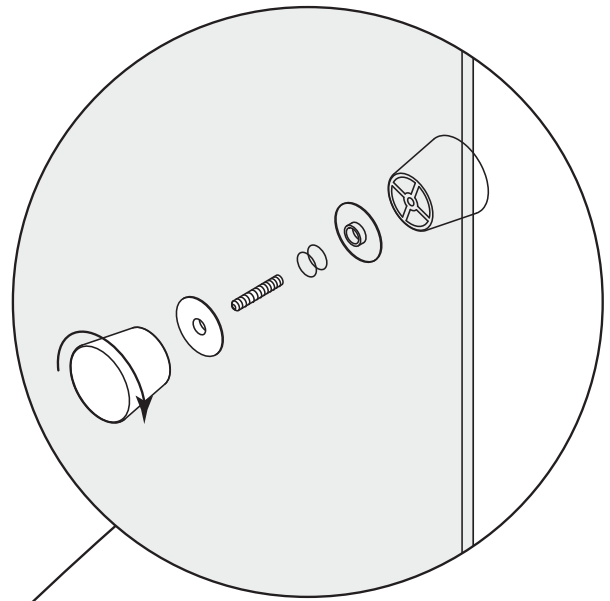


2x/4x
101198 - grå/grey
101199 - vit/white

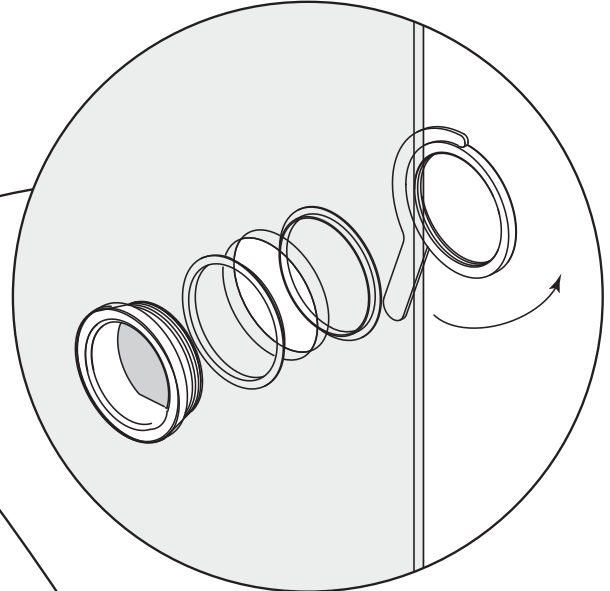


15.

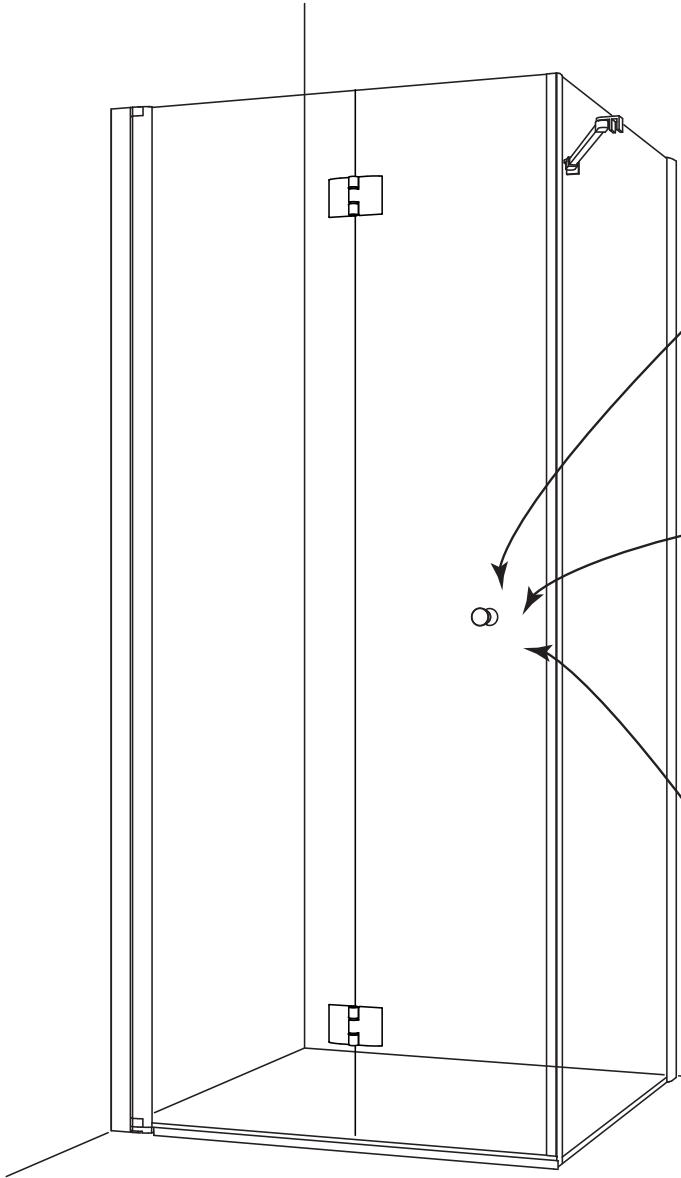
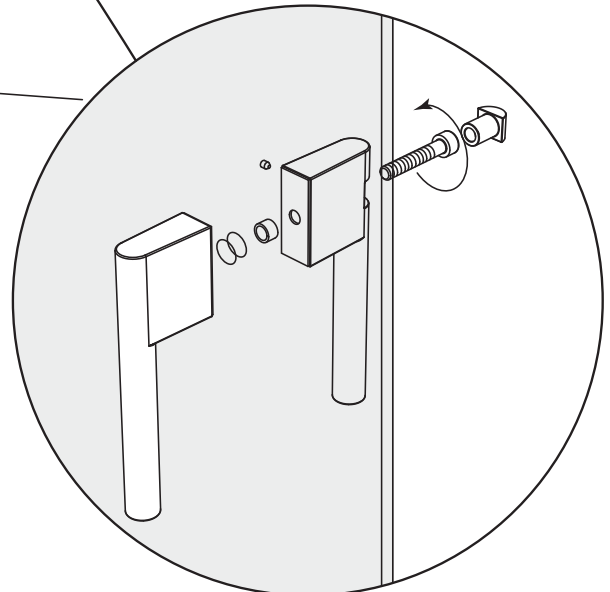
DSV-----



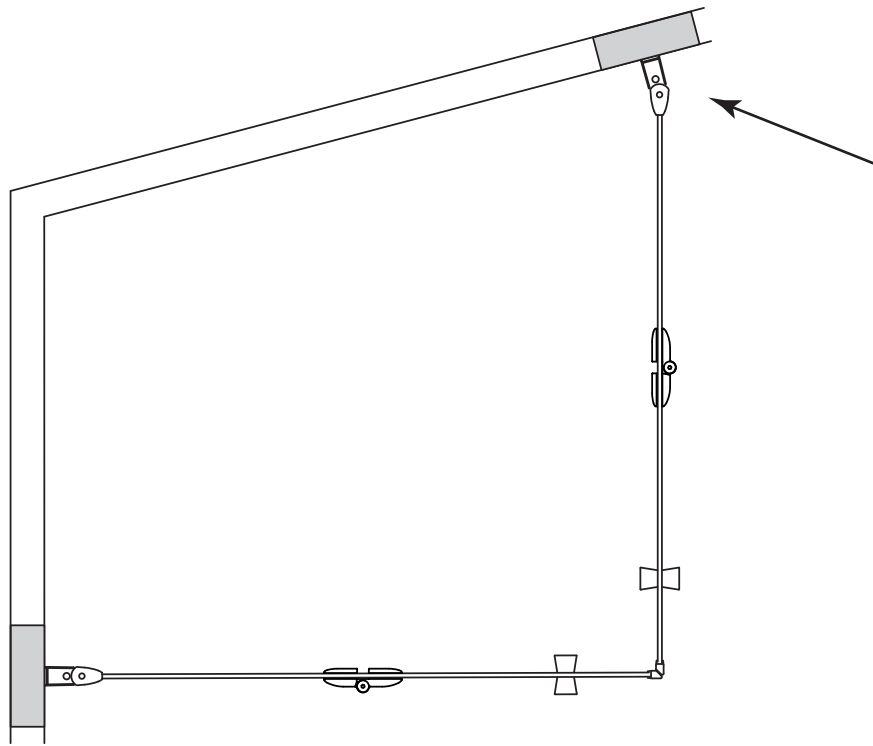
DSV---G



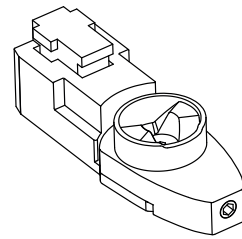
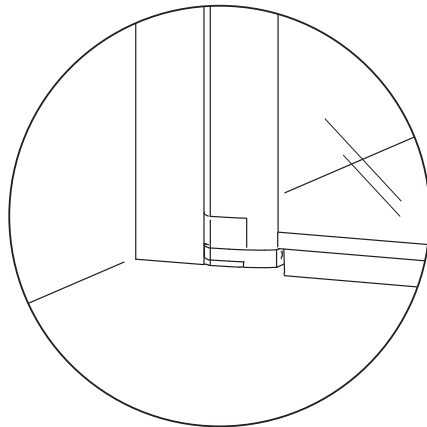
DSV---H



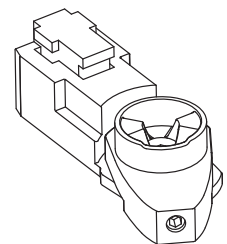
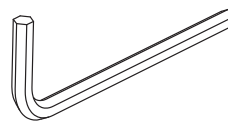
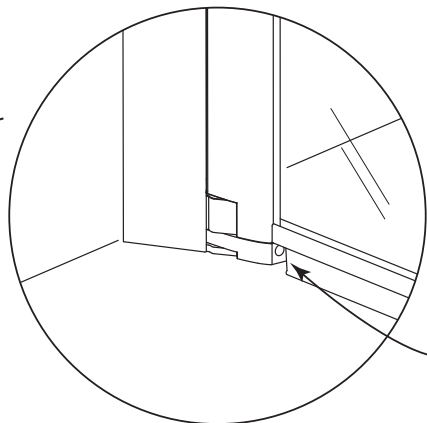
16. Vid behov / If necessary / Om nødvendig



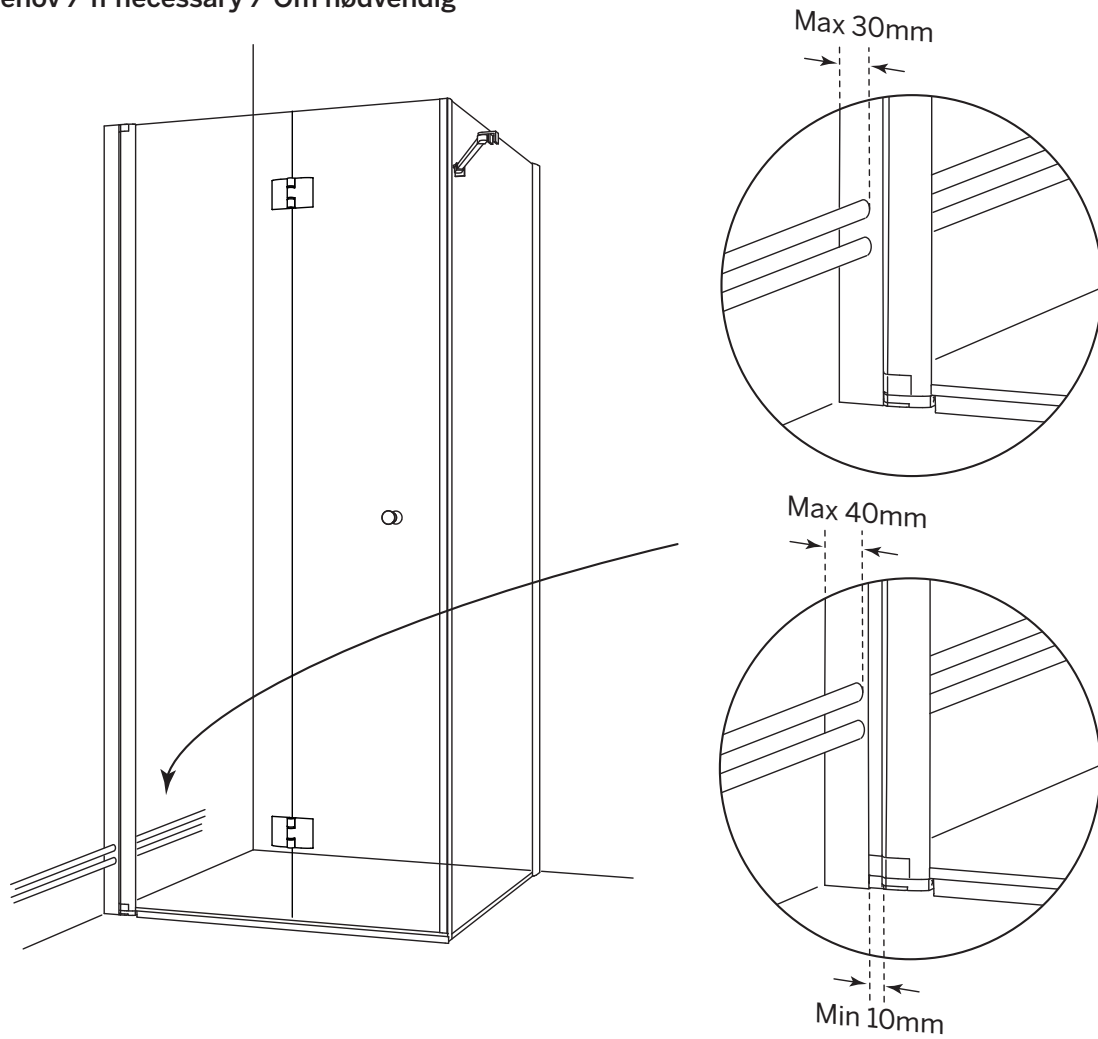
Standard 0°



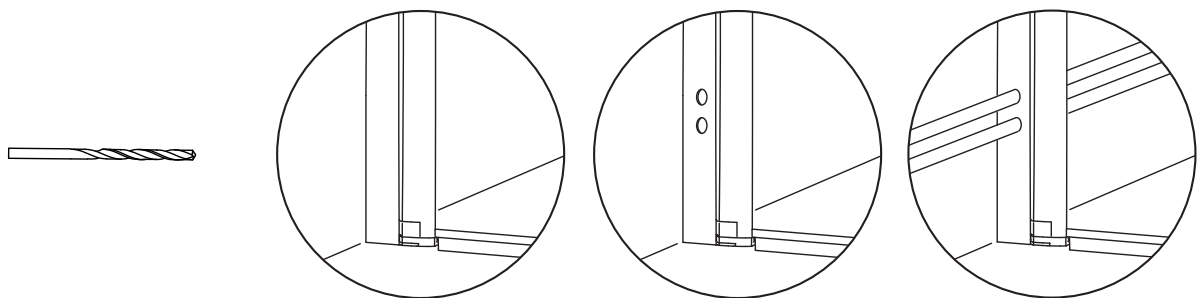
Justerbar/Adjustable/Regulerbar
90°



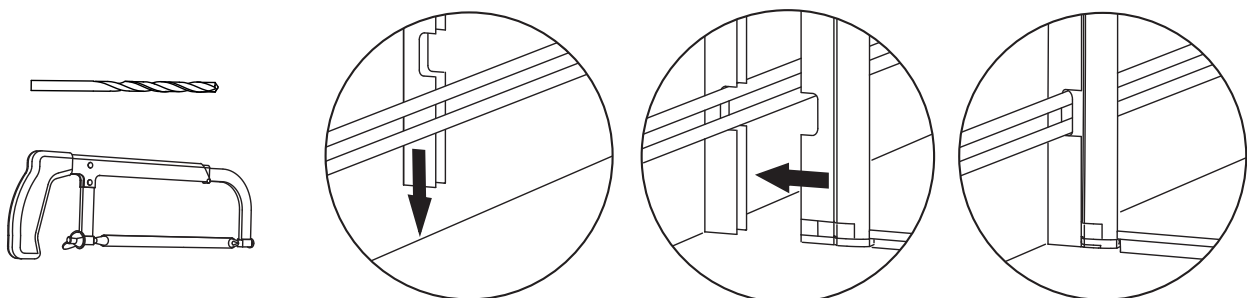
17. Vid behov / If necessary / Om nødvendig



Alt. 1



Alt. 2





Macro Design.

TACK FÖR ATT DU VALDE EN PRODUKT FRÅN MACRO DESIGN

MACRO DESIGN ÄR ETT SVENSKT FÖRETAG SOM TILLVERKAR
DUSCHAR, BADRUMSMÖBLER OCH BADRUMSTILLBEHÖR. NÄR DU VÄLJER EN
PRODUKT FRÅN MACRO DESIGN SÅ VET DU ATT DU HAR GJORT ETT TRYGGT
KÖP, MED GENERÖSA GARANTIER OCH EN PRODUKT SOM KOMMER ATT
HÅLLA I MÅNGA ÅR FRAMÖVER.
FÖR ATT HÅLLA DINA PRODUKTER I TOPPSKICK ÄR DET ÄVEN VIKTIGT ATT
DU VÅRDAR OCH RENGÖR DEM REGELBUNDET ENLIGT ANVISNINGARNA.

THANK YOU FOR CHOOSING A PRODUCT FROM MACRO DESIGN

MACRO DESIGN IS A SWEDISH COMPANY THAT MANUFACTURES
SHOWERS, BATHROOM FURNITURE AND BATHROOM ACCESSORIES. WHEN
YOU CHOOSE A PRODUCT FROM MACRO DESIGN YOU KNOW THAT YOU HAS
MADE A SAFE PURCHASE, WITH GENEROUS GUARANTEES AND A PRODUCT
THAT WILL LAST FOR MANY YEARS TO COME.
IN ORDER TO KEEP YOUR PRODUCTS IN TOP CONDITION, IT IS ALSO IMPOR-
TANT THAT YOU MAINTAIN AND CLEAN THEM REGULARLY ACCORDING TO
THE INSTRUCTIONS.

TAKK FOR AT DU VALGTE ET PRODUKT FRA MACRO DESIGN

MACRO DESIGN ER ET SVENSK SELSKAP SOM PRODUSERER
DUSJ, BADEROMSMØBLER OG BADEROMSUTSTYR. NÄR DU VELGER ET
PRODUKT FRA MACRO DESIGN VET DU AT DU HAR GJORT ET TRYGT KJØP,
MED GENERØSE GARANTIER OG ET PRODUKT SOM VIL VARE I MANGE ÅR
FREMOVER.
FOR Å HOLDE PRODUKTENE DINE I TOPP STAND, ER DET OGSÅ VIKTIG AT
DU VEDLIKEHOLDER OG RENGJØR DEM REGELMESSIG I HENHOLD TIL
INSTRUKSJONENE.