

	SCHEDA TECNICA TECHNICAL SHEET	Date: 11/06/2015	Rev 1

Codice / Code: I00720	Descrizione / description: - Soffione Cube autopulente 210x210 con snodo 1/2" F - Cube shower head 210x210 with 1/2" F swivel ball - Easy-Clean
--	--

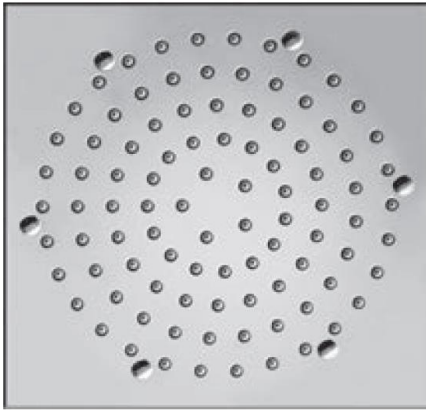
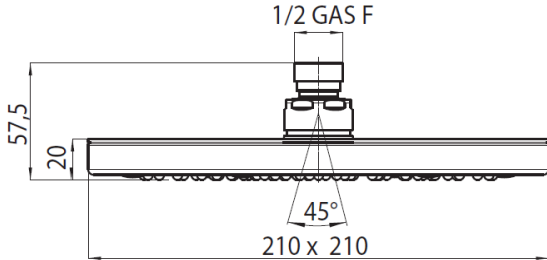
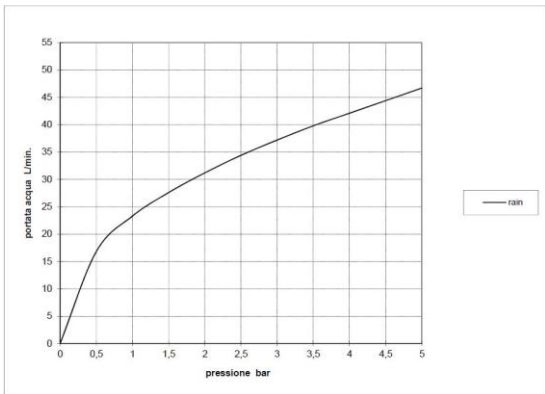
Foto / image 	Disegni / drawings 
--	---

Grafico di portata / Flow rate diagram																									
	<table border="1"> <thead> <tr> <th></th> <th>rain</th> </tr> </thead> <tbody> <tr><td>0</td><td>0</td></tr> <tr><td>0,5</td><td>16,8</td></tr> <tr><td>1</td><td>23,3</td></tr> <tr><td>1,5</td><td>27,6</td></tr> <tr><td>2</td><td>31,2</td></tr> <tr><td>2,5</td><td>34,4</td></tr> <tr><td>3</td><td>37,2</td></tr> <tr><td>3,5</td><td>39,8</td></tr> <tr><td>4</td><td>42,1</td></tr> <tr><td>4,5</td><td>44,4</td></tr> <tr><td>5</td><td>46,7</td></tr> </tbody> </table>		rain	0	0	0,5	16,8	1	23,3	1,5	27,6	2	31,2	2,5	34,4	3	37,2	3,5	39,8	4	42,1	4,5	44,4	5	46,7
	rain																								
0	0																								
0,5	16,8																								
1	23,3																								
1,5	27,6																								
2	31,2																								
2,5	34,4																								
3	37,2																								
3,5	39,8																								
4	42,1																								
4,5	44,4																								
5	46,7																								
portata acqua L/min. pressione bar	pressione bar portata L/min																								

MATERIALI / materials PIASTRE IN ACCIAIO AISI 304, GUARNIZIONE DI TENUTA EPDM, RACCORDERIA OTTONE - PLATES MADE BY STAINLESS STEEL, SEALS BY EPDM AND FITTINGS BY BRASS

CARATTERISTICHE IDRAULICHE / hydraulic features				
	pressione pressure	portata flow rate	temperatura temperature	<i>solo per miscelatori termostatici</i> <i>only for thermostatic mixers</i>
min	1bar	> 16L/min	--	Blocco di sicurezza safety lock
max	5bar	--	<70°C	Temperatura acqua fredda cold water temperature
consigliata recommended	2-3 bar	>16L/min	<42°C	Temperatura acqua calda hot water temperature

CARATTERISTICHE ELETTRICHE / electrical features			
V di esercizio work voltage	-	Interruttore switch	-
Trasformatore transformer	-	Touch Panel	-

CERTIFICAZIONI / CERTIFICATIONS ACS (FRA) - NF (EN 1112) (FRA) - IAPMO, CSA (ASME A112.18.1-2012/CSA B125.1-12) (US/CAN) - WATERMARK (AS/NZS 3662) (AUS) - WELS (AUS) - WELS (SGP)
--

CONFORMITA' / CONFORMITY
