
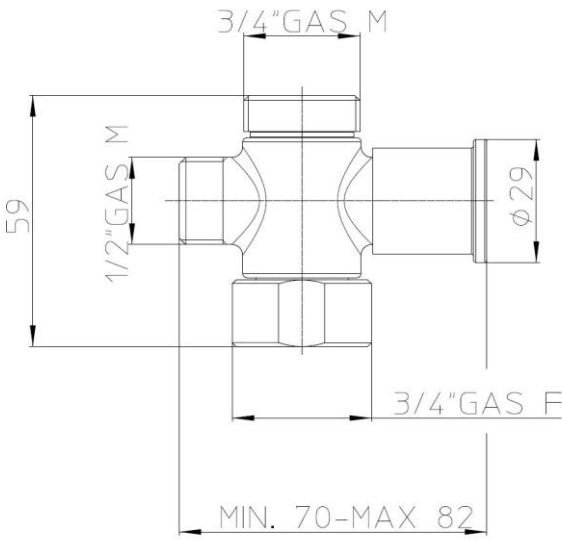


BOSSINI		SCHEDA TECNICA TECHNICAL SHEET		Date: 24/05/2018	Rev/0
Codice / Code: E61500		Descrizione / description: Valvola deviatore 3 vie ottone serie Minimalista 1/2" M x 3/4" M x 3/4" F Minimalist three-way brass diverter valve 1/2" M x 3/4" M x 3/4" F			
Foto / image		Disegni / drawings			
					
Grafico di portata / Flow rate diagram					
MATERIALI / materials					
Ottone Brass					
CARATTERISTICHE IDRAULICHE / hydraulic features					
	pressione pressure	portata flow rate	temperatura temperature	solo per miscelatori termostatici only for thermostatic mixers	
min	1 bar	--	--	Blocco di sicurezza safety lock	/
max	5 bar	--	<70°C	Temperatura acqua fredda cold water temperature	/
consigliata recommended	2-3 bar	--	--	Temperatura acqua calda hot water temperature	/
CERTIFICAZIONI / CERTIFICATIONS:					
CONFORMITA' / CONFORMITY . Chrome plating EN 248					