



Ifö Sign WC-stol 6832, kort modell

WC-stol med hel cisternkåpa för enklare rengöring, och fri från kondens. Fresh WC som standard, vilket ger doft och underlättar rengöring genom en doseringstablett som stoppas i via spolknappen. WC-stolen är 5 cm kortare än standard tack vare en smalare cistern och WC-stolen kommer därför längre in mot väggen vilket sparar plats i badrummet. Mjüksits ingår. Spolknapp: 4/2-litersspolning. Sitthöjd utan sits 42cm.

WC-stolen är behandlad med vår rengöringsvänliga glasyr Ifö Clean och godkänd enligt Nordisk kvalitetssäkring.

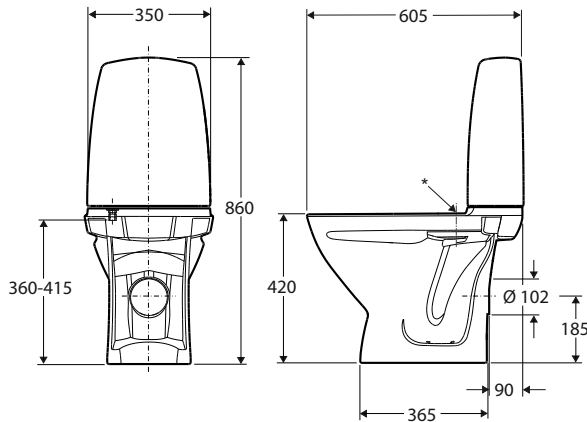
I leverans ingår

Monteringsatts Ifö nr Z98380.
består av:

4 st rostfria skruvar,
avstängningsventil
Täcklucka för avlopp
Drift- och skötselanvisning
Delbar mjüksits med lock
Täckhattar för skruv och för
limning



Produkt	Ifö nr	RSK nr
Vit med Ifö Sign mjüksits vit	683206511	785 67 18



* Sitsbulthål c/c 155.

6832, avkortad Universal

Typpgodkänd hel- och halvspolning. Stor spolning ställbar mellan 3.5 till 6 liter. Liten spolning ställbar mellan 2 till 4 liter. Vid leverans är spolvolymen inställd på 4/2 liter.

683206597 - Vid leverans är spolmängden inställd till 4 liter. Kan ställas in på 4-6 liter.

Måttolerans +/- 2%

Tillbehör:

Fresh WC 7 pack, Ifö nr 94683 RSK 7922203.

1. S+Q a. Färdig vägg **b.** Färdigt golv **c.** Grenrör HT dim 110/45 **d.** WC-ansl. RSKnr 231 77 41 **e.** Kapas till lämplig längd
2. Hörnmontage