



Ifö Spira Art WC-stol 6240, för limning

Ifö Spira Art är en golvstående WC-stol med klassiskt skandinavisk design inspirerad av vår unika natur. WC-stolen har en slät utsida och en insida helt utan spolkant. Det gör att bakterier och smuts inte har någonstans att gömma sig och WC-stolen är mer lättstädad och hygienisk. Ifö Spira Art har hel cisternkåpa med en separat innercistern för vattnet. På så vis undviks kondens på cisternkåpan och den blir också tystare vid återfyllning. Fresh WC, som ger doft och underlättar rengöringen, är standard och doseringstabletten stoppas i via spolknappen. Ifö Spira mjukstängande hårdsets 99493 ingår. Sitthöjd utan sits 42 cm. 4/2-litersspolning. Inbyggt s-lås. Ifö Spira Art har vår rengöringsvänliga glasyr Ifö Clean och är godkänd enligt Nordic Quality. Design Knud Holscher.

I leveransen ingår
Monteringsatts Ifö nr Z98450
består av:

Avstängningsventil

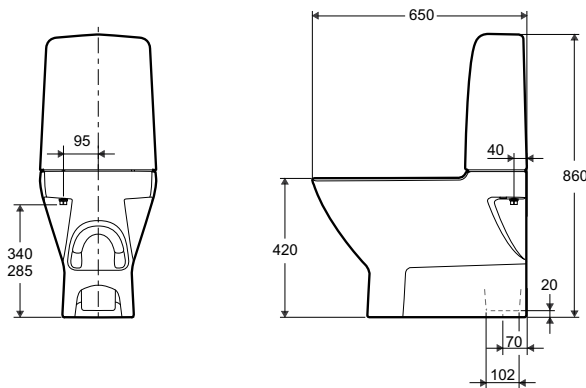
Täcklucka för avlopp

Drift- och skötselanvisning

Mjukstängande hårdsets med
snabbkoppling funktion



Produkt	Ifö nr	RSK nr
Vit med Ifö Spira hårdsets vit, mjukstängande, snabbkoppling, utan skruvhål för limning.	624009311	780 30 62



6240 med inbyggt S-lås, avsedd för silikoner

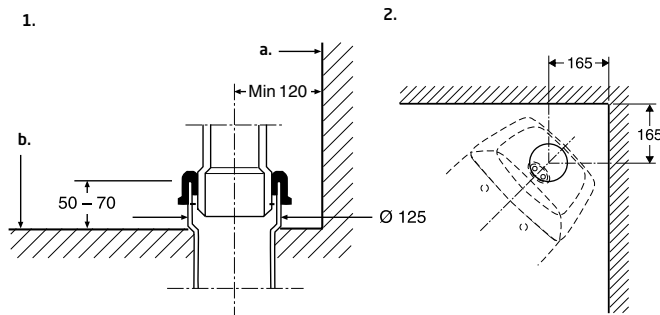
Typgodkänd hel- och halvspolning. Stor spolning ställbar till 4 eller 6 liter. Liten spolning ställbar till 2 eller 3 liter. Vid leverans är spolvolymen inställd på 4/2 liter.

Måttolerans +/- 2%

Tillbehör:

Fresh WC sticks Ocean Ifö nr:94690
RSK:7922224

Fresh WC sticks Lime Ifö nr:94691
RSK:7922225



1. Montage vinkelrätt mot golv a. Färdig vägg b. Färdigt golv
2. Hörnmontage