

Specifications | Spécifications



Material Matériel	Vitreous China
Appliance Application	Recessed Encastrer
Sink Position Positionnement de l'évier	Centered Centré
Glazed Surfaces Surfaces vitrées	Visible Visibles
	Entirely Toutes

Y
5
N.A.

Warranty
Garantie



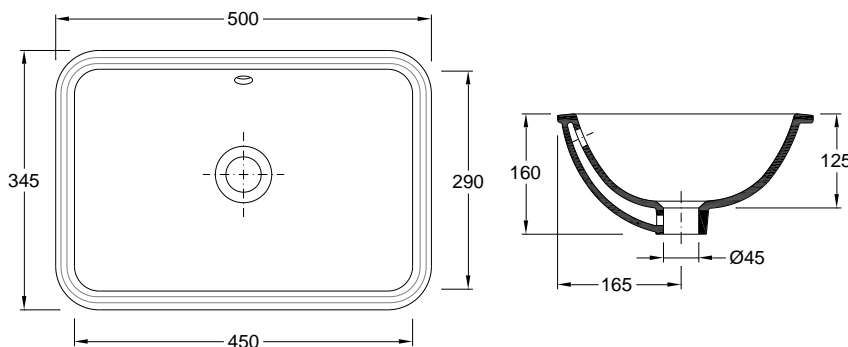
Other technical features
Autres caractéristiques techniques



187ZYXX2
[Colours | Couleurs](#)

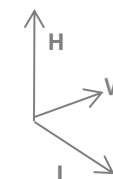


Technical Drawing | Dessin technique



Dimensions | Dimensions (mm) 1

Z	7
W	500
KG	9
L	345
H	160



1. EN - It is allowable the existence of dimensional variation due to the natural causes of Ceramic behavior.
FR - Il est admis l'existence de variations dimensionnelles dues causes naturelles du comportement de la Céramique.

Components | Composants

Included Inclus	Z-7	55081031	Overflow Cover Chrome Bouchon Chromé pour Troplein
OPTIONAL		55150110	Fixing Kit f/ Recessed Washbasin Kit d'installation p/ Lavabo à Encastrer
Required Nécessaire			Pedestal (if applicable - check) Colonne (le cas échéant - consulter)
			Tap Robinet
			Discharge valve Bonde d'évacuation
			Siphon Siphon

Recommendations | Recommandations 2

Material Matériau	Type of product Type de pièce	Delergents Détergents	Cleaning kit Matériel de nettoyage	Other recommendations Autres recommandations
Ceramics Céramique		Abrasives Abrasifs	Acid and basic weak Neutral Soap Acides et bases faibles Savon Neutre.	Attention / Attention
				Not dropping objects Évitez de faire tomber des objets
Metallics Métallique		Acid and Basic Acetone Alcohol Ammonia Abrasives	Neutral Soap Savon Neutre.	Weight on cover Ne vous tenez pas sur la surface supérieure
				Effort on soft-close Ne forcez pas la descente en douceur
Plastics/Resins Plastiques/Résines		Acides et Bases Acétone Alcool Ammoniac Abrasifs		

2. EN - Other more specific recommendations may follow the products sold. We recommend that you follow the recommendations and instructions indicated.

FR - D'autres recommandations plus particulières peuvent accompagner les produits vendus. Nous vous recommandons de suivre les recommandations et instructions indiquées.