



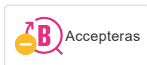
MORA MMIX tronic tvättställsblandare, batteridrift (inkl. batteri)

Sensorstyrda blandare har sitt ursprung i offentliga miljöer, men börjar mer och mer hitta in i det moderna hemmet. Mora MMIX Tronic är en ny generation av svensktutvecklade sensorstyrda blandare med all teknik integrerad i blandarhuset, dvs ingen elektronik under tvättstället. Den sparar både vatten och energi, och är lika enkel att installera som en vanlig tvättställsblandare. Mora MMIX Tronic är batteridrivnen, men är enkel att konvertera om till nätdrift. Med hjälp av reglaget på sidan ställer man enkelt temperaturen.

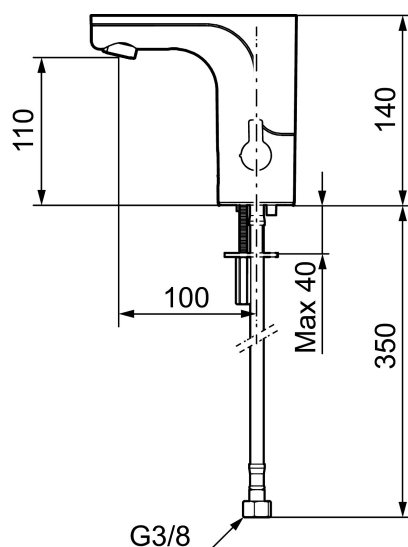
Art.nr: 720080

RSK: 8553527

Unika egenskaper



Skyddsmodul



- Med temperaturvred, batteridrift (inkl. batteri)
- Mjukstängande magnetventil
- Vandalsäkert utförande i metall
- Eco (energi- och vattenbesparande konstantflödesstrålsamlare, 5 l/min vid 2–6 bar)
- Spoltidsbegränsning, förhindrar översvämning
- Framspolningsfunktion 30 sek via sensorn
- Avstängning av flöde i 60 sek via sensorn, (används t.ex. vid rengöring)
- Låg strömförbrukning – Lång livslängd
- Kan genomspolas med hetvatten för legionella sanering
- IP-klass sensor: IP67
- Återströmningsskydd enligt EU-standard SS-EN 1717
- Miljövänliga material, Lead Free, Nickelfri

Installation:

- Enkel installation och service
- Vred för temperaturregulering, efter injustering till önskad temperatur kan vredet ersättas med ett medföljande lock
- Anpassningsbar för batteridrift 6V och nätdrift 12V AC/DC
- Vid nätdrift 12V AC/DC krävs AC-adapter art.nr. S600131 och stickproppsadapter art.nr. S600129, alternativt transformator art.nr. S600128

- Automatisk justering av sensoravståndet
- Flexibla anslutningsrör i metallspunnen Soft PEX[®], lekande G3/8
- Hålmått Ø33,5-37 mm

Inställningar:

- Omställbar temperaturbegränsning
- Programmerbar funktion för hygienspolning
- Valbar spoltid





MORA MMIX tronic tvättställsblandare, batteridrift (inkl. batteri)


Sensorstyrda blandare har sitt ursprung i offentliga miljöer, men börjar mer och mer hitta in i det moderna hemmet. Mora MMIX Tronic är en ny generation av svensktutvecklade sensorstyrda blandare med all teknik integrerad i blandarhuset, dvs ingen elektronik under tvättstället. Den sparar både vatten och energi, och är lika enkel att installera som en vanlig tvättställsblandare. Mora MMIX Tronic är batteridrivnen, men är enkel att konvertera om till nät drift. Med hjälp av reglaget på sidan ställer man enkelt temperaturen.

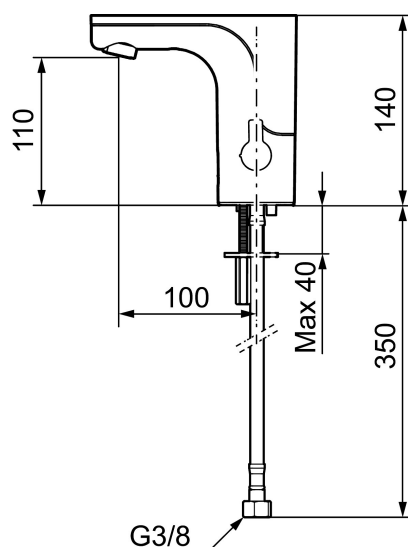
Art.nr: 720080.11

RSK: 8430592

Unika egenskaper



Skyddsmodul 



- Med temperaturvred, batteridrift (inkl. batteri)
- Mjukstängande magnetventil
- Vandalsäkert utförande i metall
- Eco (energi- och vattenbesparande konstantflödesstrålsamlare, 5 l/min vid 2–6 bar)
- Spoltidsbegränsning, förhindrar översvämning
- Framspolningsfunktion 30 sek via sensorn
- Avstängning av flöde i 60 sek via sensorn, (används t.ex. vid rengöring)
- Låg strömförbrukning – Lång livslängd
- Kan genomspolas med hetvatten för legionella sanering
- IP-klass sensor: IP67
- Återströmningsskydd enligt EU-standard SS-EN 1717
- Miljövänliga material, Lead Free, Nickelfri

Installation:

- Enkel installation och service
- Vred för temperaturreglering, efter injustering till önskad temperatur kan vredet ersättas med ett medföljande lock
- Anpassningsbar för batteridrift 6V och nät drift 12V AC/DC
- Vid nät drift 12V AC/DC krävs AC-adapter art.nr. S600131 och stickproppsadapter art.nr. S600129, alternativt transformator art.nr. S600128

- Automatisk justering av sensoravståndet
- Flexibla anslutningsrör i metallspunnen Soft PEX[®], lekande G3/8
- Hålmått Ø33,5-37 mm

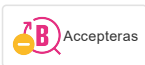
Inställningar:

- Omställbar temperaturbegränsning
- Programmerbar funktion för hygienspolning
- Valbar spoltid

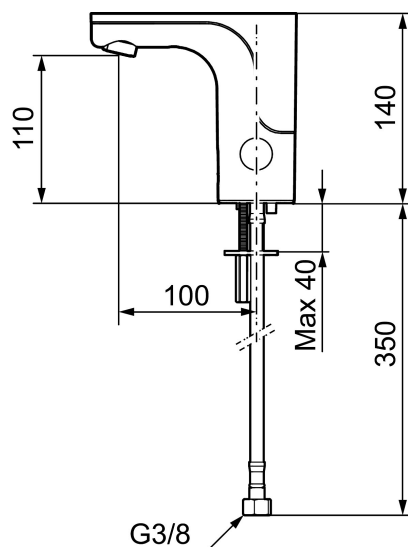




Unika egenskaper



Skyddsmodul



MORA MMIX tronic tvättställsblandare, för förblandat vatten, nätdrift (exkl. transformator)

Sensorstyrda blandare har sitt ursprung i offentliga miljöer, men börjar mer och mer hitta in i det moderna hemmet. Mora MMIX Tronic är en ny generation av svenskutvecklade sensorstyrda blandare med all teknik integrerad i blandarhuset, dvs ingen elektronik under tvättstället. Den sparar både vatten och energi, och är lika enkel att installera som en vanlig tvättställsblandare. Mora MMIX Tronic levereras förberedd för batteri- alt. nätdrift, men det är enkelt att ändra senare.

Art.nr: 720092

RSK: 8553580

- För förblandat vatten, ett anslutningsrör
- Utan temperaturvred, nätdrift (exkl. transformator)
- Mjukstängande magnetventil
- Vandalsäkert utförande i metall
- Eco (energi- och vattenbesparande konstantflödesstrålsamlare, 5 l/min vid 2–6 bar)
- Spoltidsbegränsning, förhindrar översvämning
- Framspolningsfunktion 30 sek via sensor
- Avstängning av flöde i 60 sek via sensor, (används t.ex. vid rengöring)
- Låg strömförbrukning – Lång livslängd
- Kan genomspolas med hetvatten för legionella sanering
- IP-klass sensor: IP67
- Återströmningskydd enligt EU-standard SS-EN 1717
- Miljövänliga material, Lead Free, Nickelfri

Installation:

- Enkel installation och service
- Anpassningsbar för batteridrift 6V och nätdrift 12V AC/DC
- Vid nätdrift 12V AC/DC krävs stickproppsadapter art.nr. S600129, alternativt transformator art.nr. S600128

- Automatisk justering av sensoravståndet
- Flexibla anslutningsrör i metallspunnen Soft PEX[®], lekande G3/8
- Hålmått Ø33,5-37 mm

Inställningar:

- Programmerbar funktion för hygienspolning
- Valbar spoltid

