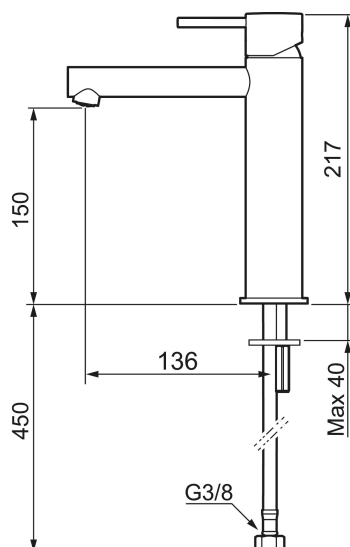




Unika egenskaper



Skyddsmodul



MORA INXX II sharp, medium tvättställsblandare

INXX II tvättställsblandare finns i tre olika höjder där medium är en mellanhög blandare som passar till större handfat. Med en kromad hållbar nyans och tvättställsblandarens raka karaktär med lång pip och lutande munstycke – gör INXX II sharp både snygg och bekväm att använda. Blandaren är testad och godkänd utifrån de byggregler som finns och är energieffektiv, vilket innebär att den ger en lägre vatten- och energiförbrukning utan att ge avkall på komforten. Bottenventil finns som tillbehör i samma nyans.

Om serien

INXX II är en elegant och tidlös serie i en palett av noga utvalda nyanser. Kombinationen av hög kvalitet, sober design och skön komfort gör den till den ultimata serien.

Art.nr: 273013.CA

RSK: 8278270

- Keramisk tätning
- Omställbar flödesbegränsning och temperaturspär
- Eco (energi- och vattenbesparande konstantflödesstrålsamlare, 5 l/min vid 2–6 bar)
- Flexibla anslutningsrör i metallomspunnen Soft PEX®
- Hålmått Ø34-37 mm



MORA INXX II sharp, medium tvättställsblandare

INXX II tvättställsblandare finns i tre olika höjder där medium är en mellanhög blandare som passar till större handfat. Med en tålig mattsvart nyans och tvättställsblandarens raka karaktär med lång pip och lutande munstycke – gör INXX II sharp både snygg och bekväm att använda. Blandaren är testad och godkänd utifrån de byggregler som finns och är energieffektiv, vilket innebär att den ger en lägre vatten- och energiförbrukning utan att ge avkall på komforten. Bottenventil finns som tillbehör i samma nyans.

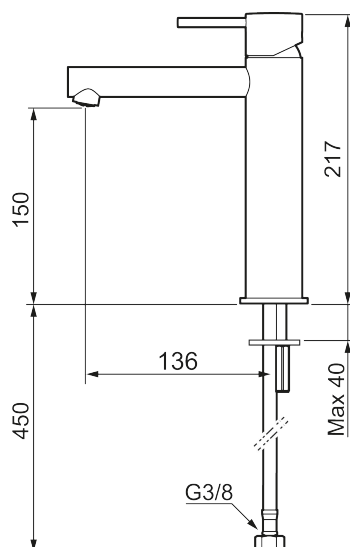
Om serien

INXX II är en elegant och tidlös serie i en palett av noga utvalda nyanser. Kombinationen av hög kvalitet, sober design och skön komfort gör den till den ultimata serien.

Unika egenskaper



Skyddsmodul



Art.nr: 273013.12CA

RSK: 8278271

Utförande: Mattsvart, lekande G3/8

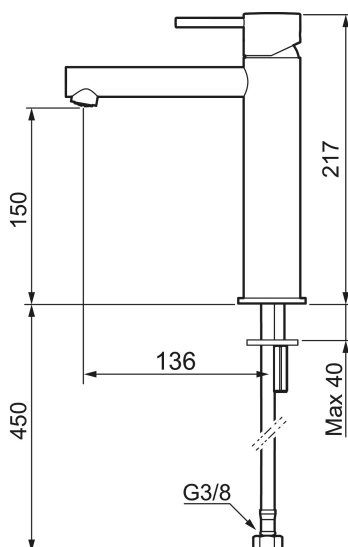
- Keramisk tätning
- Omställbar flödesbegränsning och temperaturspär
- Eco (energi- och vattenbesparande konstantflödesstrålsamlare, 5 l/min vid 2–6 bar)
- Flexibla anslutningsrör i metallomspunnen Soft PEX®
- Hålmått Ø34-37 mm



Unika egenskaper



Skyddsmodul



MORA INXX II sharp, medium tvättställsblandare

INXX II tvättställsblandare finns i tre olika höjder där medium är en mellanhög blandare som passar till större handfat. Med den eleganta hållbara nyansen borstad mässing och tvättställsblandarens raka karaktär med lång pip och lutande munstycke – gör INXX II sharp både snygg och bekväm att använda. Blandaren är testad och godkänd utifrån de byggregler som finns och är energieffektiv, vilket innebär att den ger en lägre vatten- och energiförbrukning utan att ge avkall på komforten. Bottenventil finns som tillbehör i samma nyans.

Om serien

INXX II är en elegant och tidlös serie i en palett av noga utvalda nyanser. Kombinationen av hög kvalitet, sober design och skön komfort gör den till den ultimata serien.

Art.nr: 273013.62CA

RSK: 8278275

- Keramisk tätning
- Omställbar flödesbegränsning och temperaturspär
- Eco (energi- och vattenbesparande konstantflödesstrålsamlare, 5 l/min vid 2–6 bar)
- Flexibla anslutningsrör i metallomspunnen Soft PEX®
- Hålmått Ø34-37 mm