

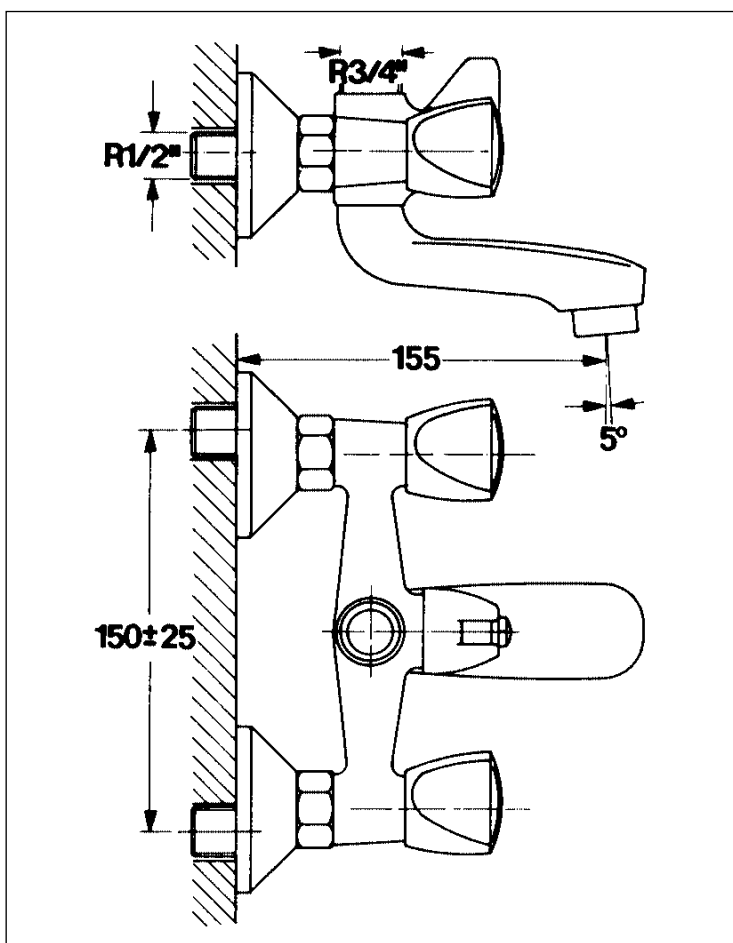
CLASSIC



KAJA CLASSIC Wannenfüll- und Brausearmatur DN 15

PA-IX 7757/IBB,
Durchflussklasse BB
Durchflussmenge: W/B 23 l/min
bei 3 bar Fließdruck

Brauseabgang G3/4" oben,
manuelle Umstellung Wanne/Brause
Luftsprudler M28x1,
verdeckte S-Anschlüsse,
ohne Brausegarnitur



Oberflächen	Art-Nr. Kronengriff	Art-Nr. Acrylgriff	Art-Nr. Sterngriff
Chrom	25200-1-C	25200-2-C	25200-3-C