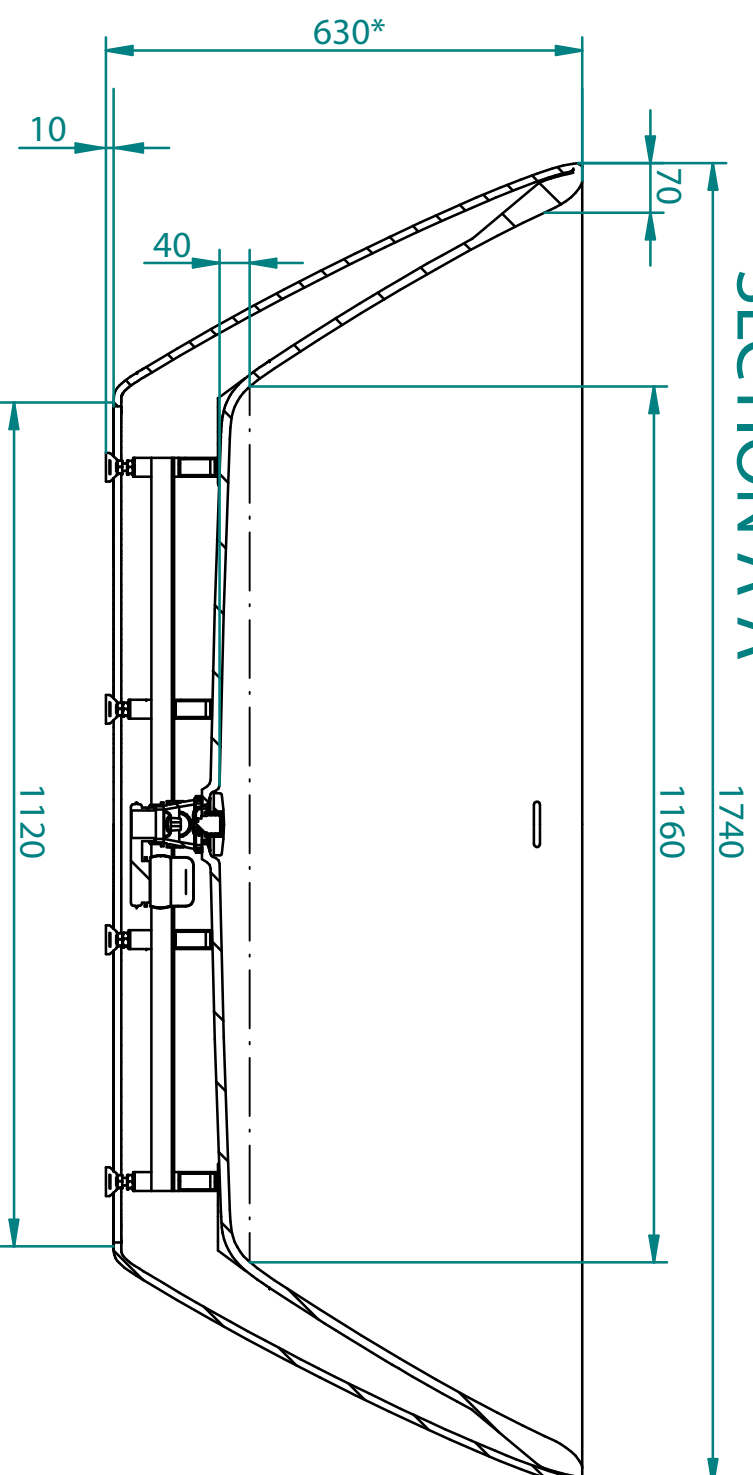
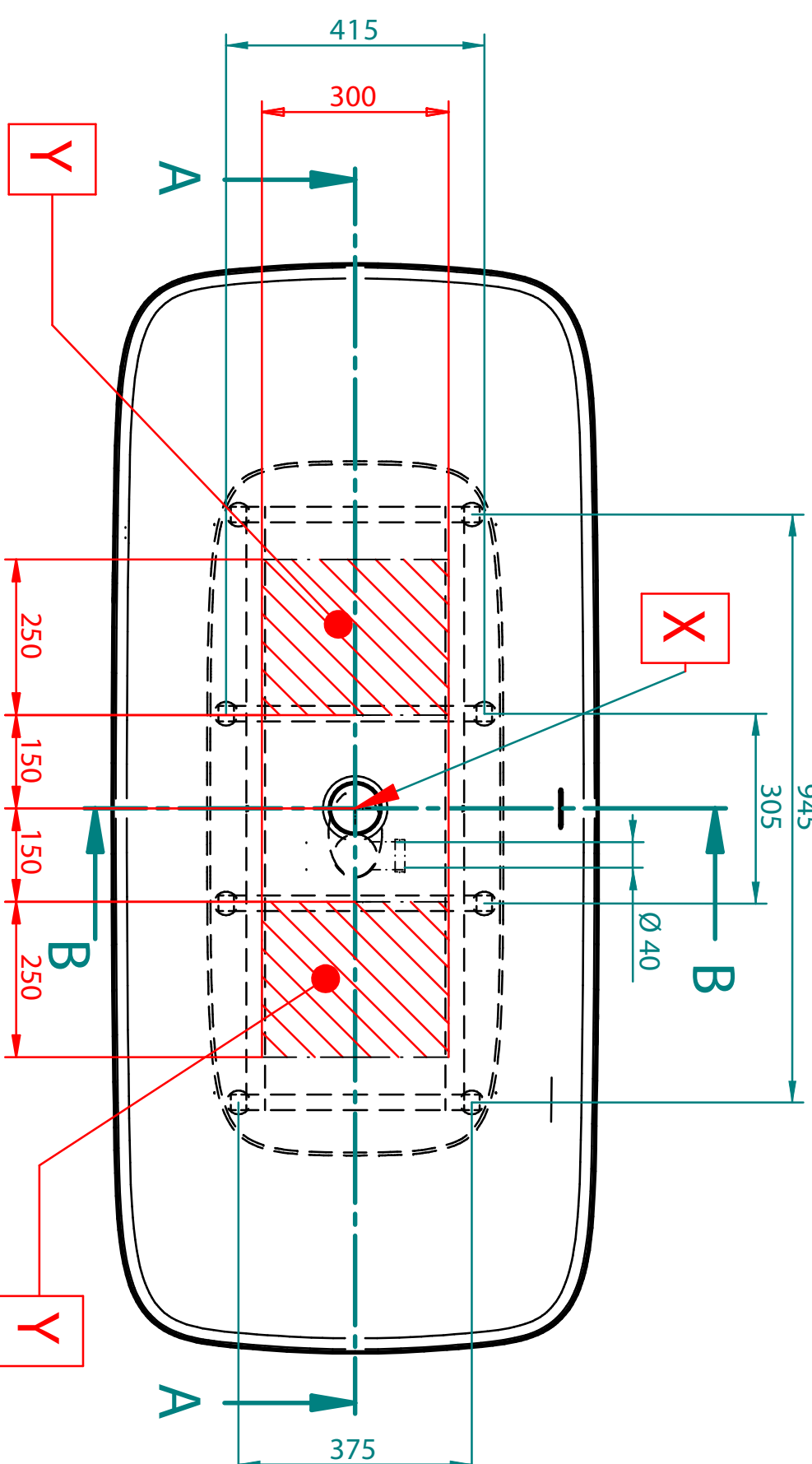
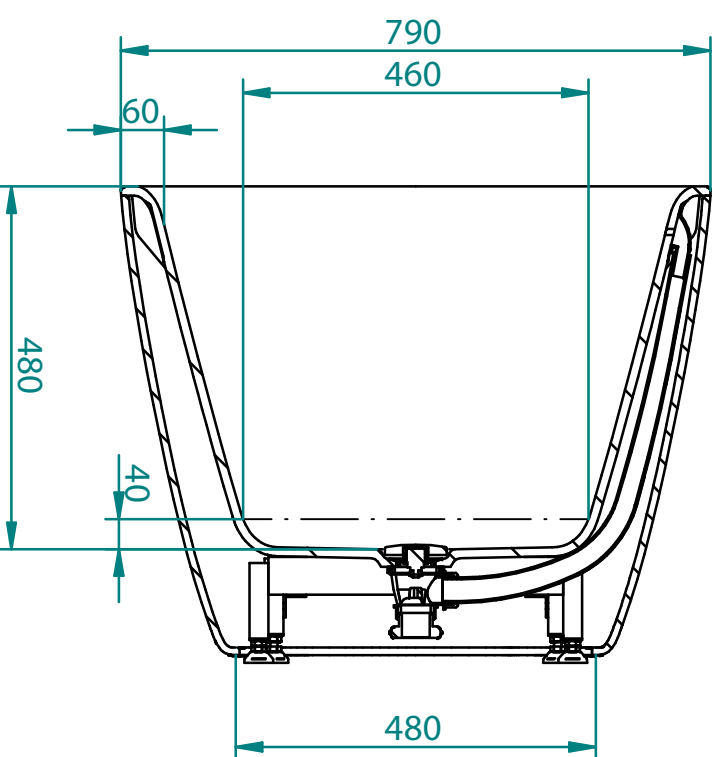




SECTION A-A



SECTION B-B



ENG

GER

RUS

EST

LAT

LIT

1. Product measure tolerances ± 10 mm
2. X-Bathub drain centre
3. Y-Suggested floor drainage area
4. Frame location tolerance according to X ± 20 mm
5. Max Height=(Value) +20mm

1. Maßtoleranzen des Produkts ± 10mm
2. X-Position des Abflusses der Badewanne
3. Y-Empfohlene Position des Abflusses im Fußboden
4. Die Lageoleranz des Badewannenrahmens in Bezug auf den Punkt X ± 20mm
5. \* Änderung der Badewannenhöhe (bei der Einstellung der Badewannenfüße) + 20mm

1. Тolerантность в размерах изделия +/-10мм
2. X-Расположение дренажа ванны
3. Y-Рекомендуемое место расположения дренажа в полу
4. Тolerантность к раме ванны относительно пункта X +/- 20 мм
5. \* Изменение высоты ванны (при регулировке ножек ванны) + 20мм

1. Tode mērožu tolerāncis ± 10mm
2. X-Vannas drenāzai asukots
3. Y-Soovituslik potānda drenāzai asukots
4. Vanni iatrasanas vietas pielāgde atbilstoši X silties ± 20mm
5. \* Vanni kōrgūse muiņus (vanni iatgāde regulērtmēsl) +20mm

1. Produktu pielāgdes ±10 mm
2. X-Vannas drenāžas centrs
3. Y - Ieteicama grīdas drenāžas zona
4. Rāmja atgāšanas vietas pielāgde atbilstoši X ± 20mm
5. \* Papiļus vannas augstums (regulējot kājas) +20mm

1. Leistiņa gaminių matmenų paklaida ± 10 mm
2. X- vonios išleidimo angos centras
3. Y – kanalizacijos įvado montavimo grindyse zona
4. Rėmo sumontavimo vietos paklaida X ± 20 mm
5. \* Galimas vonios padidėjimas (reguliuojant kojelės) + 20 mm

**DUNE**

1:10

Weight 105 Kg

**BALTECO**  
BATHROOMS

Water Capacity  
260 lt.